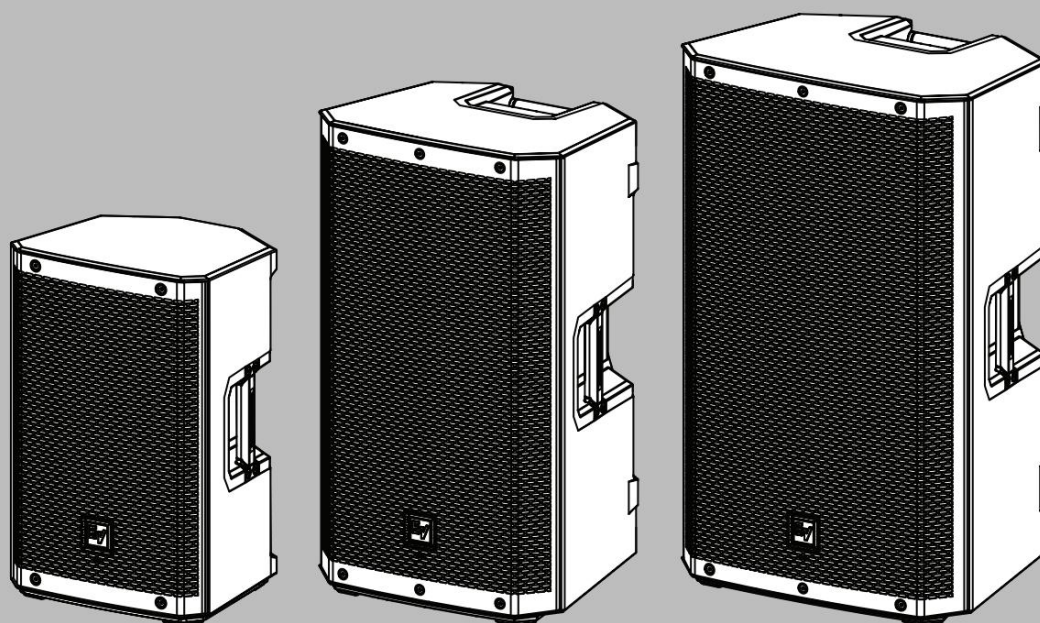


## ZLX-G2 Celorozsahový reproduktor

ZLX-8-G2, ZLX-12-G2, ZLX-15-G2, ZLX-8P-G2, ZLX-12P-G2,  
ZLX-15P-G2





# Obsah

1	Bezpečnost	5
1.1	Důležité bezpečnostní pokyny	5
1.2	Opatření	7
1.3	Suspenze	8
2	Registrace výrobku	9
3	Popis	10
3.1	Krátká informace	10
3.2	Vlastnosti systému	11
4	Rychlé nastavení	12
5	Spárování aplikace QuickSmart Mobile	14
6	Stativ, držák na sloup a ovládání podlahového monitoru	16
6.1	Držák na stativ nebo tyč	16
6.2	Monitor podlahy a zpětný ráz	18
7	Zesilovač DSP	20
7.1	Ovládání zesilovače DSP	20
7.2	Stav systému	21
7.3	DSP ovládání	22
8	Provoz vstupu a směšovače	24
8.1	Nabídka ovládání INPUT DSP	24
9	Doporučené konfigurace	27
9.1	Napájené reproduktory	27
9.1.1	Spojení s mobilními zařízeními	27
9.1.2	Vystoupení pouličních muzikantů	28
9.1.3	Skutečné bezdrátové stereo Bluetooth (TWS)	29
9.1.4	Použití jako monitor	30
9.1.5	Daisy-chaining full-range systémy	31
9.1.6	Skládání širokopásmových systémů se subwoofery	32
9.2	Pasivní reproduktory	33
9.2.1	Základní stereo systém využíjící celorozsahové systémy	33
9.2.2	Použití celorozsahových systémů jako pódiových monitorů	34
9.2.3	Skládání širokopásmových systémů se subwoofery	35
10	Odstraňování problémů	36
10.1	Pasivní reproduktory	36
10.2	Napájené reproduktory	37
11	Technická data	40
11.1	Napájené reproduktory	40
11.2	Pasivní reproduktory	41
11.3	Rozměry	43
12	Dodatky	45
12.1	Informace o záruce	45
12.2	Seznam efektů (FX)	45
12.3	OUTPUT seznam	46
12.4	seznam INPUT	49
12.5	Informace o předpisech	51
12.5.1	Informace FCC	51
12.5.2	Zjednodušené prohlášení o shodě (sDoC) pro Evropu (CE) a GB (UKCA)	52
12.5.3	Regulační oznámení pro CE/UKCA - Informace týkající se použití při stroje	54
12.5.4	Certifikace	54

---





12.5.5	Licence Open Source Software	56
12.5.6	Oznámení	75

## 1

## 1.1

## Bezpečnost

## Důležité bezpečnostní pokyny

 <p>VAROVÁNÍ: PRO SNÍŽENÍ RIZIKA POŽÁR NEBO ÚRAZ ELEKTRICKÝM PROUDEM, NE VYSTAVTE TENTO PŘÍSTROJ DEŠTI NEBO VLHKOST AVIS: RISQUE DE CHOC ÉLECTRIQUE, NE PAS OUVRIR. VAROVÁNÍ: SÍŤOVÁ ZÁSTRČKA NEBO AC VSTUP SE POUŽÍVÁ JAKO ODPOJ PŘÍSTROJ. ODPOJOVACÍ ZAŘÍZENÍ ZŮSTANE SNADNO OBSLUHA. VAROVÁNÍ: PŘIPOJTE POUZE K SÍŤI ZÁSUVKA S OCHRANNÝM UZEMNĚNÍM SPOJENÍ. VAROVÁNÍ: PRO SNÍŽENÍ RIZIKA ÚRAZ ELEKTRICKÝM PROUDEM, NEODSTRAŇUJTE KRYT (NEBO ZADNÍ ČÁST), PROTOŽE UVNITŘ NEJSOU ŽÁDNÉ SOUČÁSTI, KTERÉ BY UŽIVATEL MĚL OPRAVIT. SERVIS PŘEDEJTE KVALIFIKOVANÉMU PERSONÁLU.</p>		<p>Blesk se symbolem šipky v rovnostranném trojúhelníku má uživatel upozornit na přítomnost neizolovaného „nebezpečného napětí“ v krytu produktu, které může být dostatečně velké, aby představovalo riziko úrazu elektrickým proudem osob.</p>
		<p>Vykřičník v rovnostranném trojúhelníku má upozornit uživatele na přítomnost důležitých provozních a údržbových (servisních) pokynů v literatuře doprovázející spotřebič.</p>
		<p>Hvězdička v rovnostranném trojúhelníku má uživatele informovat o nezbytných pokynech pro instalaci nebo odstranění týkající se zařízení nebo hardwaru souvisejícího se systémem.</p>

1. Přečtěte si a uschovejte tyto bezpečnostní pokyny. Dodržujte všechny pokyny a dbejte všech varování.

2. Stáhněte si nejnovější verzi příslušné instalační příručky z

Pokyny k instalaci naleznete na [www.electrovoice.com](http://www.electrovoice.com).



Informace

Pokyny naleznete v instalační příručce.

3. Dodržujte všechny pokyny k instalaci a dodržujte následující výstražné značky:



Oznámení!

Obsahují další informace. Nerespektování upozornění obvykle nemá za následek poškození zařízení nebo zranění osob.



Pozor!

Při nedodržení výstrahy může dojít k poškození zařízení nebo majetku nebo ke zranění osob.



Nebezpečí!

Nebezpečí úrazu elektrickým proudem.


4. Čistěte pouze suchými hadříky. Před čištěním odpojte zařízení ze zásuvky. Dělat nepoužívejte tekuté čističe nebo aerosolové čističe.

5. Kondenzace - Aby se zabránilo kondenzaci; počkejte ně kolik hodin, než zaří zení při přepravě z chladného do teplého prostoru zapnete.
6. Zaří zení nesmí být vystaveno kapající nebo stří kající vodě a nesmí být žádné předmě ty naplně né na pří stroj umí stě te tekutiny, jako jsou vázy.



Nebezpečí !

Abyste snížili riziko požáru a úrazu elektrickým proudem, nevystavujte toto zaří zení dešti ani vlhkosti.

7. Neblokujte žádné ventilační otvory. Instalujte v souladu s pokyny výrobce. - Otvory v krytu, pokud existují, jsou určeny pro ventilaci a zajišťují spolehlivý provoz při stroje a chrání jej před přehřátím. Tyto otvory nesmí být blokovány nebo zakryty. Tento pří stroj by neměl být umístěn ve vestavě né instalaci, pokud není zajiště no řádně vě trání nebo pokud nebyly dodrženy pokyny výrobce.
  8. Neinstalujte v blízkosti tepelných zdrojů, jako jsou radiátory, tepelné regulátory, kamna nebo jiná zaří zení (včetně zesilovačů), které produkují teplo, nebo na přímé sluneční světlo.
  9. Na zaří zení by neměly být umístěny žádné zdroje otevřeného ohně, jako jsou zapálené svíčky.
  10. Možnosti napájecího kabelu:
    - Síťová zástrčka -
      - Použijte 3kolíkovou síťovou zástrčku registrovanou u bezpečnostního úřadu.
      - Použijte 2kolíkovou síťovou zástrčku, která je certifikována<sup>1</sup> podle EN 50075/IEC 60083 Standard C5 (zobrazeno v dodatku S informací o registračním schématu ochrany spotřebitele Singapur (požadavky na bezpečnost).
    - Pružná šňůra
      - Použijte ohebnou šňůru s dvojitou izolací, která je certifikována<sup>1</sup> podle příslušných norem IEC.
      - <sup>1</sup>Certifikováno členem IECEE CB Scheme.
    - Konektor spotřebiče - Použijte konektor spotřebiče certifikovaný<sup>1</sup> podle IEC 60320.
    - <sup>1</sup>Certifikováno členem IECEE CB Scheme.
  11. Nepodceňujte bezpečnostní účel polarizované nebo uzemněné zástrčky. - Polarizované zástrčka má dvě čepě, přičemž jedna je širší než druhá. Zástrčka zemní cího typu má dvě čepě a třetí zemní cíkolík. Širší čepel nebo třetí hrot jsou určeny pro vaši bezpečnost. Pokud dodaná zástrčka nepasuje do vaší zásuvky, požádejte elektrikáře o výměnu zastaralé zásuvky.
  12. Zaří zení napájené ze sítě musí být připojeno k síťové zásuvce s ochranným uzemněním. Musí být nainstalována externí, snadno ovladatelná síťová zástrčka nebo síťový vypínač se všemi póly.
  13. Pro úplné odpojení sítě od tohoto zaří zení je nutné napájecí kabel být odpojený.
-  Varování ! Abyste předešli nebezpečí úrazu elektrickým proudem, před instalací systému odpojte všechny zdroje napájení.
14. Během bouřky nebo při dlouhodobém nepoužívání odpojte zaří zení ze zásuvky.
  15. Chraňte napájecí kabel před šlapáním nebo přiskřípnutím, zejména u zástrčky, zásuvek a míst, kde vychází z pří stroje.



Nebezpečí !

Přetížení - Nepřetěžujte zásuvky a prodlužovací kabely, protože by mohlo dojít k požáru nebo úrazu elektrickým proudem.

16. Použijte pouze nástavce/příslušenství specifikované výrobcem. - Jakákoli montáž

přístroje by se měla řídit pokyny výrobce a měla by používat montážní příslušenství doporučené výrobcem.

17. Použijte pouze s vozíkem, stojanem, stativem, držákem nebo stolem určeným výrobcem nebo prodáváným se

zařízením. - Při použití vozíku buďte opatrní při přemísťování kombinace vozíku a zařízení, abyste se vyhnuli zranění v důsledku převrácení. Rychlé zastavení, nadměrná síla a nerovné povrchy mohou způsobit převrácení kombinace spotřebiče a vozíku.



Pozor!

Stativ není u tohoto reproduktoru hodnocen z hlediska bezpečnosti. Zkontrolujte specifikace stativového stojanu, abyste se ujistili, že je schopen unést hmotnost reproduktoru.

18. Instalace a servis systému pouze kvalifikovaným personálem v souladu s

platnými místními kódy. Uvnitř nejsou žádné díly opravitelné uživatelem.

19. Zařízení instalovaná nad 2 m výšky mohou způsobit zranění při pádu. Preventivní

musí být přijata opatření.

20. Náhradní díly - Pokud jsou vyžadovány náhradní díly, zajistěte servis

technik použil náhradní díly specifikované výrobcem nebo se stejnými vlastnostmi jako originální díly.

Neoprávněné výměny mohou způsobit požár, úraz elektrickým proudem nebo jiná nebezpečí.

21. Síťovou pojistku při stroje vyměňte pouze za pojistku stejného typu.

22. Kontrola bezpečnosti - Po dokončení jakéhokoli servisu nebo opravy tohoto zařízení se zeptejte

servisního technika, aby provedl bezpečnostní kontroly, aby zjistil, zda je zařízení ve správném provozním stavu.

## 1.2

### Opatření

- Použijte-li reproduktor Electro-Voice venku za slunečného dne, umístěte reproduktor na stinné nebo kryté místo. Zesilovače reproduktorů mají ochranné obvody, které dočasně vypnou reproduktor, když je dosaženo extrémně vysokých teplot. To se může stát v horkých dnech, kdy je reproduktor na přímém slunci.
- Nepoužívejte reproduktory Electro-Voice v prostředí s vysokou teplotou pod 0 °C (32 °F) nebo nad +35 °C (95 °F).
- Electro-Voice reproduktory jsou snadno schopné generovat hladiny akustického tlaku dostatečné k tomu, aby způsobily trvalé poškození sluchu komukoli v normální vzdálenosti pokrytí. Je třeba dbát opatrnosti, abyste se vyhnuli dlouhodobému vystavení hladinám akustického tlaku přesahujícím 90 dB. Abyste předešli poškození sluchu, neposlouchejte delší dobu při vysoké hlasitosti.

## 1.3 Suspenze



### Varování !

Zavěšení jakéhokoli předmětu je potenciálně nebezpečné a měly by se o ně pokoušet pouze osoby, které mají důkladné znalosti o technikách a předpisech zavěšování předmětů nad hlavou. Electro-Voice důrazně doporučuje, aby byly všechny reproduktory pozastaveny s ohledem na všechny aktuální národní, federální, státní a místní zákony a předpisy. Je odpovědností instalačního technika zajistit, aby byly všechny reproduktory bezpečně nainstalovány v souladu se všemi těmito požadavky. Když jsou reproduktory pozastaveny, společnost Electro-Voice důrazně doporučuje, aby byl systém kontrolován alespoň jednou ročně nebo v souladu se zákony a předpisy. Pokud jsou zjištěny jakékoli známky slabosti nebo poškození, je třeba okamžitě provést nápravná opatření. Uživatel je odpovědný za to, že stěna, strop nebo konstrukce jsou schopné unést všechny předměty zavěšené nad hlavou. Za jakýkoli hardware použitý k zavěšení reproduktoru, který není spojen s Electro-Voice, zodpovídají ostatní.



### Varování !

Nezavěšujte tento produkt jiným způsobem, než je výslovně popsáno v této příručce nebo v instalačních příručkách Electro-Voice. Zavěšení jakéhokoli předmětu (reproduktoru) je potenciálně nebezpečné a měly by jej provádět pouze osoby s důkladnými znalostmi technik, materiálů a předpisů pro zavěšení předmětů nad hlavou. Reproduktory Electro-Voice lze zavěsit pouze pomocí příslušenství a hardwaru popsanych v příručkách a instalačních příručkách Electro-Voice. K zavěšení reproduktoru NEPOUŽÍVEJTE držadla. Rukojeti na reproduktorech Electro-Voice jsou určeny pouze pro dočasnou přepravu osobami.

Předměty, jako jsou vlákenná lana, drátěná lana, kabely nebo jiné typy materiálů, nelze použít k zavěšení reproduktoru na rukojeti. Za jakýkoli hardware použitý k zavěšení reproduktoru, který není spojen s Electro-Voice, zodpovídají ostatní.



### Varování !

Použití neschváleného příslušenství nebo doplňků s tímto nebo jakýmkoliv produktem Electro-Voice je na vašem vlastním úvážení. Použití neschváleného příslušenství nebo nástavců může vést k poruše výrobku, zranění nebo smrti.

Uživatel přebírá veškerou odpovědnost a může mít za následek ztrátu záruky.



2

## Registrace výrobku



Zaregistrujte svůj ZLX-G2: [electrovoice.com/register](https://electrovoice.com/register)

## 3 Popis

Děkujeme, že jste si vybrali přenosný reproduktorový systém Electro-Voice. Udělejte si na to čas, prostudujte si příručku, abyste porozuměli všem funkcím zabudovaným do vašeho systému EV a plně je využili jeho výkonnostní schopnosti.

ZLX-G2 je další generací nejprodávanější rodiny pro-audio reproduktorů od Electro-Voice. ZLX-G2 staví na špičkovém výkonu předchozí generace se zvýšeným výkonem výstup, širší frekvenční rozsah, robustní design a vylepšená konektivita. Tento nový generace obsahuje mnoho nových funkcí včetně dálkového ovládání a mixážních funkcí a bezdrátové stereo streamování.

Rodina ZLX-G2 zahrnuje napájené i pasivní modely v 15palcovém, 12palcovém a novém provedení kompaktní 8palcové 2cestné konfigurace.

Kompozitní kryt má vylepšený design umožňující 55stupňový monitor úhel. 15palcové a 12palcové verze mají nízký úhel 23° zpětného rázu pro další flexibilitu.

Všechny modely s napájením jsou vybaveny zesilovačem POWERED BY DYNACORD s vestavěným digitálním mixem a FX. Mixér a všechny funkce reproduktoru lze snadno ovládat z Electro-Voice Aplikace QuickSmart Mobile přes Bluetooth.

Integrace a kompatibilita

ZLX-G2 je kompatibilní se všemi ostatními přenosnými reproduktory od Electro-Voice a většinou dalšími reproduktory na trhu. ZLX-G2 používá standardní připojení, jako je XLR a TRS nebo NL4, na běžných úrovních signálu, aby byly kompatibilní s jinými produkty na trhu.

Příslušenství

Řada ZLX-G2 obsahuje vybrané příslušenství.

- Polstrované kryty jsou k dispozici pro všechny velikosti reproduktorů.
- Nástěnný držák ve stylu „U“ umožňuje vertikální i horizontální montáž 12 a 15 palců modely.
- Pro 8palcový je nabízen univerzální nástěnný držák ve stylu tyče s krátkým ramenem modelů a bude omezena pouze na vertikální orientaci. Navíc druhý univerzální držák ve stylu tyče s delším ramenem bude fungovat s ostatními modely reproduktorů v Elektro-Voice line-up.

### 3.1 Krátká informace

Tato příručka platí pro tyto produkty:

CTN	Popis
ZLX-8P-G2-US	8" 2-pásmový napájený reproduktor, kabel USA
ZLX-12P-G2-US	12" 2-pásmový napájený reproduktor, kabel USA
ZLX-15P-G2-US	15" 2-pásmový napájený reproduktor, kabel USA
ZLX-8P-G2-EU	8" 2-pásmový napájený reproduktor, EU kabel
ZLX-12P-G2-EU	12" 2-pásmový napájený reproduktor, EU kabel
ZLX-15P-G2-EU	15" 2-pásmový napájený reproduktor, EU kabel
CTN	Popis
ZLX-8-G2	8" 2-pásmový pasivní reproduktor
ZLX-12-G2	12" 2-pásmový pasivní reproduktor

CTN	Popis
ZLX-15-G2	15" 2-pásmový pasivní reproduktor

## 3.2

### Vlastnosti systému

Napájené reproduktory –

Vysoce kvalitní stereo Bluetooth® streamování Stereo

streamování Bluetooth® a propojení pro skutečné bezdrátové stereo (TWS) nastavení. Uživatelé mohou spárovat a propojit dva napájené reproduktory ZLX-G2 ve stereo systému bezdrátově přes Bluetooth® pro streamování hudby.

- Snadné použití s aplikací QuickSmart Mobile a intuitivní m uživatelským rozhraní m Electro-Voice  
Napájené reproduktory ZLX-G2 jsou vybaveny intuitivní m QuickSmart DSP od Electro-Voice s jedním m kódérem a rozhraní m s tlačítkem pro jednoduché a rychlé nastavení. ZLX-G2 lze spárovat přes Bluetooth® s mobilním m zařízením s nainstalovanou aplikací QuickSmart Mobile pro snadné dálkové ovládání všech audio a mixážních funkcí. Aplikace QuickSmart Mobile umožňuje spárování a seskupení až šesti reproduktorů s podporou Bluetooth® v libovolných rodinách včetně EVERSE – POWERED BY ELX200 a EVOLVE. kombinace,

DYNACORD s vestavěným digitálním 4kanálovým mixem

Napájené reproduktory ZLX-G2 jsou vybaveny vestavěným 4kanálovým mixážním m pultem s FX, EQ, automatickým potlačením zpětné vazby a funkcemi ducking. Mixážní pult obsahuje dva kombinované jacky XLR/TRS, včetně 24V phantomového napájení na INPUT 1 (XLR) a kompatibility nástrojů Hi-Z na INPUT 2 (¼palcový Hi-Z konektor). Mixér také obsahuje Stereo Bluetooth®.

- Plně barevný LCD displej

- Snadný přístup k ovládání v režimu monitoru a úhel pohledu na dva monitory

Vylepšený design úhlové skříně umožňuje úhel monitoru 55 stupňů, což ušetří až dvě stopy prostoru na jevišti. Panel zesilovače je snadno přístupný v pozici monitoru. Pozice zpětného rázu 23 stupňů v nízkém úhlu poskytuje orientaci druhého monitoru pro 15palcové a 12palcové modely.

Pasivní reproduktory

- ZLX-G2 je další generací nejprodávanější řady pro-audio reproduktorů od Elektro-hlas
- Zvýšený maximální výstup SPL a rozšířená frekvenční odezva
- Robustní a ergonomický design pro každodenní odolnost a přenosnost
- Doporučeno pro použití s výkonovými zesilovači i Dynacord DSP
- Integrace SONICUE – optimalizované nastavení reproduktorů pro nejlepší výkon

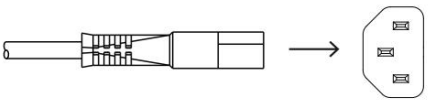
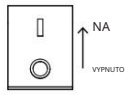
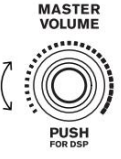
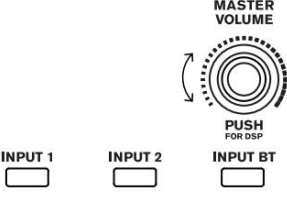
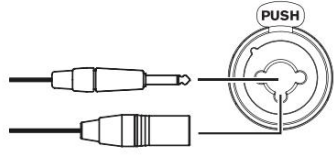
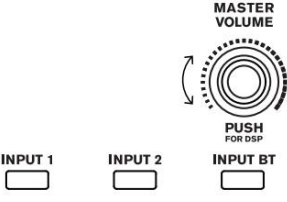
## 4

## Rychlé nastavení

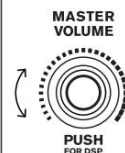
Reproduktory řady ZLX od Electro-Voice jsou plně integrované audio systémy s pečlivě sladěnou elektronikou a měničemi. Tyto produkty usnadňují rychlé nastavení vysoce kvalitního zvukového systému s minimálními množstvím kabelů a externí elektroniky.

Výkonný reproduktor s plným rozsahem

Modely: ZLX-8P-G2-US, ZLX-12P-G2-US, ZLX-15P-G2-US, ZLX-8P-G2-EU, ZLX-12P-G2-EU a ZLX-15P-G2-EU.

Krok	Ilustrace
<p>1. Připojte napájecí kabel z a uzemněná zásuvka do MAINS IN.</p>	
<p>2. Zapněte napájení.</p>	
<p>3. Nastavte hlasitost na 0 dB pomocí ovladače MASTER VOLUME.</p>	
<p>4. Stiskněte softwarové tlačítko pro výběr vstupu pro INPUT 1 nebo INPUT 2, pokud použijete XLR nebo ¼palcový (6,35 mm) kabel. Pomocí ovladače MASTER VOLUME nastavte INPUT LEVEL na MUTE. Podle potřeby opakujte pro každý vstupní kanál.</p>	
<p>5. Připojte zdroj zvuku pomocí XLR, TRS nebo TS kabel do INPUT 1 nebo INPUT 2. Zajistěte, aby byl zdroj zvuku MUTE nebo nízký úroveň před připojením. Po připojení zvýšte výstup zdroje na rozumnou úroveň. Ujistěte se, že zdroj není ořezán.</p>	
<p>6. Pomocí tlačítka nastavte INPUT LEVEL. Kroužek k MASTER VOLUME, dokud nejsou špičky signálu těsně pod maximální úrovní nebo není dosaženo požadovaného výstupu. Pokud se zobrazí PK nebo PEAK, snižte úroveň, dokud indikace PK nebo PEAK nezmizí. Opětovným stisknutím kontextového tlačítka pro výběr vstupu opustíte nabídku kanálů. Použijte stejný proces pro ostatní vstupy, pokud se používají. Upravte vstupní úroveň každého vstupu, abyste dosáhli požadovaného mixu.</p>	

7. Pomocí ovladače MASTER VOLUME nastavte hlasitost, dokud nezáskáte požadovanou hlasitost výstup z reproduktoru.



## 5 Spárování aplikace QuickSmart Mobile

Aplikace EV QuickSmart Mobile pro tablety a chytré telefony je k dispozici ke stažení z Apple App Store a Google Play Store.



Oznámení !

Aplikace EV QuickSmart Mobile je navržena tak, aby nalezla pouze reproduktory od společnosti Electro-Voice s funkcí ovládání Bluetooth®.

Aplikace EV QuickSmart Mobile nebude zobrazovat jiné typy zařízení Bluetooth®, např. telefony, notebooky, tablety nebo náhlavní soupravy.

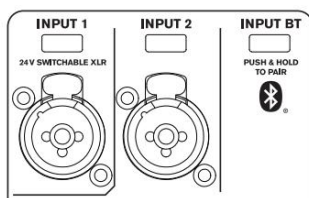
Před spárováním v aplikaci EV QuickSmart Mobile s reproduktory Electro-Voice: 1. Ujistěte se, že je na smartphonu nebo tabletu povoleno Bluetooth®.

2. Ujistěte se, že je na reproduktoru povolen režim párování .

Chcete-li uvést reproduktor do režimu párování pro ovládání i streamování : 1. Stiskněte a podržte INPUT BT , dokud se režim párování nezapne a na displeji se zobrazí 4místné ID. LCD.

Režim párování lze aktivovat prostřednictvím nabídky LCD pro samostatné ovládání a streamování .

Reproduktor zůstane v režimu ovládání párování asi 2 minuty. Pokud se párování ovládacích prvků nezdaří , opakujte tento krok.



2. Přejděte do nabídky nastavení Bluetooth® vašeho mobilního zařízení a najděte ZLX-G2 reproduktor s odpovídajícím 4místným ID a ujistěte se, že jste spárováni s reproduktorem.

Tím se spáruje mobilní zařízení s reproduktorem ZLX-G2 pro streamování zvuku.

3. Pokračujte dalším krokem ke spárování pro ovládání .



Oznámení !

U zařízení Android se systémem Android verze 11 nebo starší se ujistěte, že jsou povoleny služby určování polohy. Electro-Voice neshromažďuje, neukládá ani nesleduje údaje o poloze uživatele ani osobní údaje.

První spárování

1. Otevřete mobilní aplikaci EV QuickSmart.



2. Na obrazovce se zobrazí Select your Speakers .

Aplikace EV QuickSmart Mobile hledá dostupné reproduktory Electro-Voice s podporou Bluetooth®.

Na obrazovce se zobrazí dostupné reproduktory.

3. Klepněte na reproduktor, který chcete spárovat s aplikací .

Vybraný reproduktor bude mít pod sebou řádek potvrzující, že je vybrán.

4. Opakujte předchozí krok, dokud nevyberete všechny požadované reproduktory.

5. Klepněte na tlačítko PŘIPOJIT .

6. Aplikace se připojí k vybranému reproduktoru.

Z iOS/iPadOS/Android obdržíte zprávu o spárování pro každé zařízení, které musí být přijato.



Oznámení !

Pokud se zobrazí zpráva „Bluetooth Connection failed“, ujistěte se, že je zapnutý kontrolní režim párování povoleno v reproduktoru.

7. Klepnutím na PAIR na zařízení přijmeme spárování s reproduktory.

Aplikace se může připojit až k šesti reproduktorům.

Následné spárování

Spárování dalších reproduktorů s aplikací EV QuickSmart Mobile:

1. Klepněte na ikonu aplikace EV QuickSmart Mobile.



2. Na obrazovce se zobrazí Select your Speakers .

Aplikace EV QuickSmart Mobile hledá dostupný Electro-Voice s Bluetooth® reproduktory. Na obrazovce se zobrazí dostupné reproduktory.

3. Klepněte na reproduktor, který chcete spárovat s aplikací .

Vybraný reproduktor bude mít pod sebou řádek potvrzující, že je vybrán.

4. Opakujte předchozí krok, dokud nevyberete všechny požadované reproduktory.

5. Klepněte na tlačítko PŘIPOJIT .

Aplikace se připojí k požadovanému reproduktoru.

Aplikace se může připojit až k šesti reproduktorům.

## 6 Stativ, držák na sloup a ovládání podlahového monitoru

### 6.1 Držák na stativ nebo tyč

Přenosné reproduktory ZLX se montují na stativ nebo na tyč nad subwoofer.

Montáž reproduktoru na stativový stojan



Pozor!

Stativ není u tohoto reproduktoru hodnocen z hlediska bezpečnosti. Zkontrolujte specifikace stativového stojanu, abyste se ujistili, že je schopen unést hmotnost reproduktoru.



Pozor!

Neukládejte na sebe další reproduktory.



Pozor!

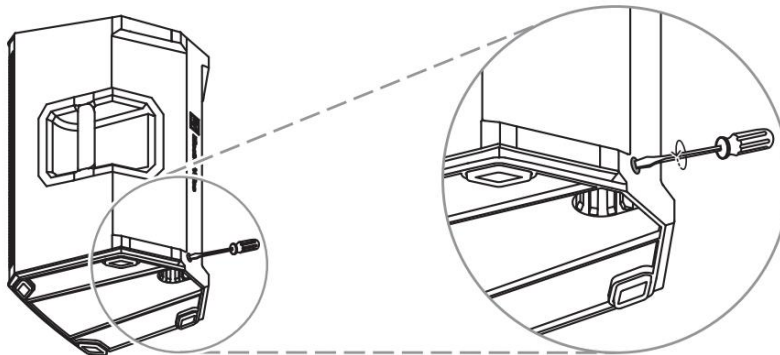
Doporučujeme, aby dvě nebo více osob zvedly a umístily těžší reproduktory. Zvedání jedné osoby a umístění těžších reproduktorů může způsobit zranění.

Chcete-li namontovat reproduktor na stativ, postupujte takto: 1.

Umístěte stojan na stativ na rovný a stabilní povrch.

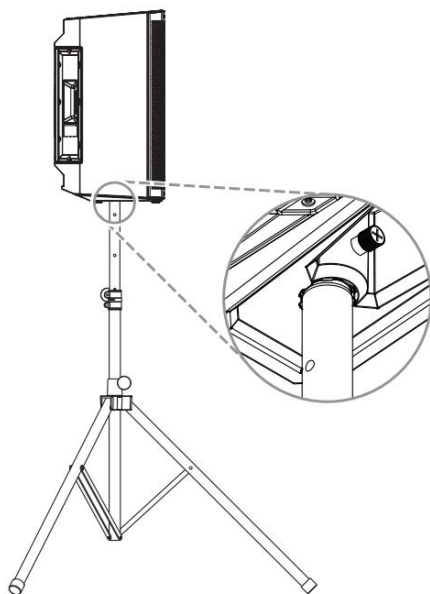
- Zcela roztáhněte nohy na stativovém stojanu.
- Nenarušujte strukturální integritu stativového stojanu tím, že se ho pokusíte vyrobít stát výš.
- Nepokoušejte se montovat více než jeden reproduktor na stojan určený pro a jediný reproduktor.

2. Povolte stavěcí šroub.



Obrázek 6.1: 8palcové modely

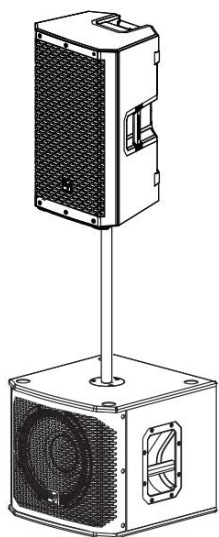




Obrázek 6.2: 12palcové a 15palcové modely 3. Zvedně te reproduktor dvě ma rukama.

4. Umí stě te pólovou miskou umí stě nou na spodní straně reproduktoru na tyč.
5. Utažení m stavě cí ho šroubu připevně te reproduktor ke sloupu.

#### Montáž reproduktoru na sloup



#### Pozor!

Doporučujeme, aby dvě nebo více osob zvedly a umístily těžší reproduktory. Zvedání jedné osoby a umístění těžších reproduktorů může způsobit zranění.

- Chcete-li namontovat reproduktor na sloup, proveďte následující:
1. Umístěte subwoofer na rovný stabilní povrch.
  2. Vložte tyč do držáku tyče na horní straně subwooferu.

3. Pokud použijete závitový držák na tyč, otočte tyč ve směru hodinových ručiček, abyste tyč zajistili subwoofer.

NEBO

Pokud nepoužijete závitový držák na tyč, pokračujte dalším krokem.

4. Povolte šroub.

5. Dvěma rukama zvedněte reproduktor.

6. Umístěte reproduktor na spodní straně reproduktoru na tyč.

7. Utažení šroubu připevníte reproduktor ke sloupu.



Pozor!

Neukládejte na sebe další reproduktory.

## 6.2

### Monitor podlahy a zpětný ráz

Reproduktory ZLX-G2 lze použít jako podlahový monitor nebo v poloze zpětného rázu umístěnými na jeden ze dvou integrovaných monitorových úhlů.

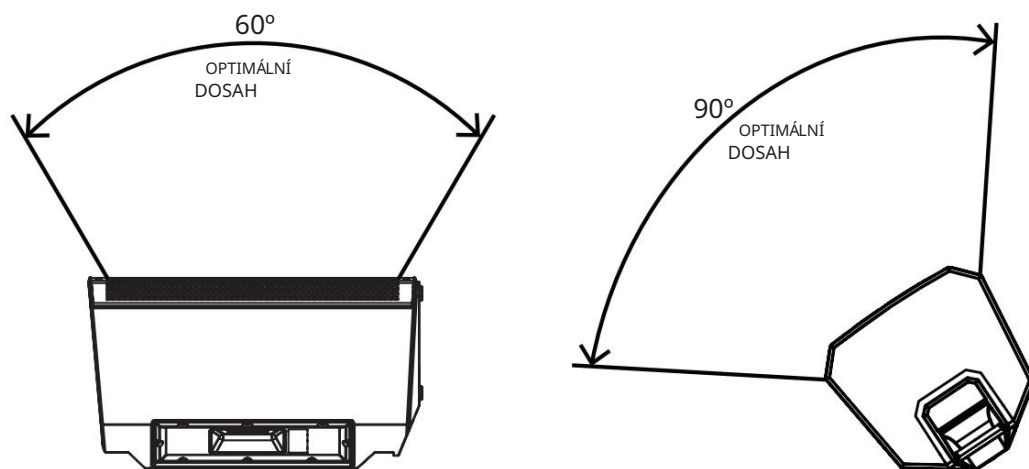
Nastavení reproduktoru jako podlahového

monitoru Nastavení reproduktoru jako

podlahového monitoru: 1. Umístěte reproduktor na rovný a stabilní povrch.

2. Bezpečně vedte kabely, abyste zabránili zranění účinkujícími, produkčního týmu a publika členů.

3. Nastavte umístění reproduktoru na MONITOR v ovládacím menu DSP.

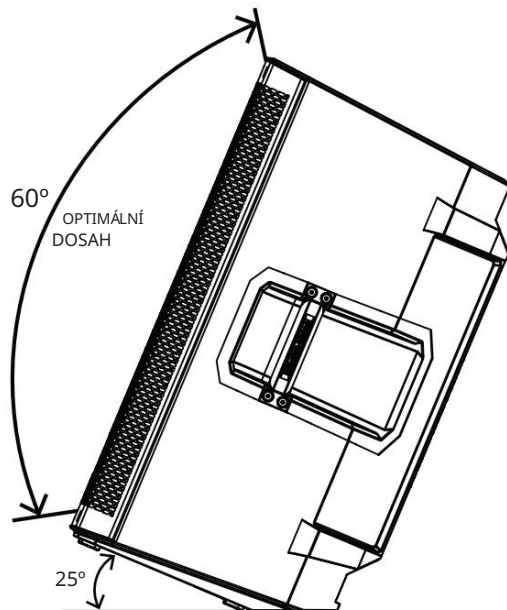


Obrázek 6.3: Optimální pokrytí v poloze MONITOR (pohled ze strany vlevo a pohled zepředu vpravo)

Nastavení reproduktoru v poloze zpětného rázu Poloha monitoru zpětného rázu je k dispozici pouze u 12palcových a 15palcových modelů ZLX-G2.

Nastavení reproduktoru do polohy zpětného rázu:

1. Umístěte reproduktor na rovný a stabilní povrch.
2. Nakloňte reproduktor dozadu, aby bezpečně spočíval v poloze zpětného rázu.
3. Bezpečně vedte kabely, abyste zabránili zranění účinkujícími, produkčními členy a publikou.
4. Nastavte umístění reproduktoru na KICKBACK v nabídce ovládání DSP.



Obrázek 6.4: Optimální pokrytí v poloze ZPĚTNÝ NÁRAZ



Oznámení !

Zajistěte kabely drátěnými sponami nebo páskou, kdykoli je to možné.

## 7 Zesilovač DSP

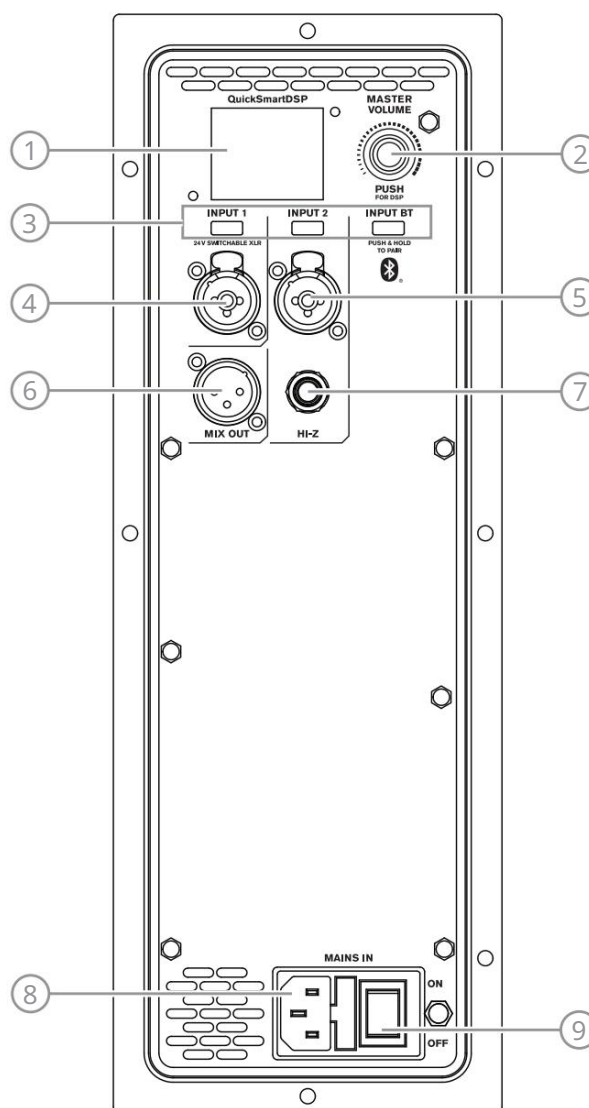
Napájené reproduktory ZLX-G2 jsou vybaveny vestavěným 4kanálovým mixážním pultem s FX, EQ, automatickým potlačením zpětné vazby a funkcemi ducking. Mixážní pult obsahuje dva XLR/TRS combo jacky, včetně 24V phantomového napájení na INPUT 1 (XLR). INPUT 2 obsahuje nesymetrický ¼palcový Hi-Z konektor pro nástroje nebo vysokoimpedanční mikrofony. Mixér také obsahuje Stereo Bluetooth®.

### 7.1 Ovládání zesilovače DSP

Zesilovač má kombinaci ovládacích prvků a konektorů pro zajištění nejuniverzálnějšího reproduktorového systému.

Rozhraní pro ovládání a monitorování reproduktorů

Tyto položky nabídky ovládání DSP jsou dostupné pro ZLX-G2.



1. LCD – DSP ovládací a monitorovací rozhraní .

2. MASTER VOLUME - Nastavuje úroveň zvuku a pohybuje se v nabídce ovládání DSP.

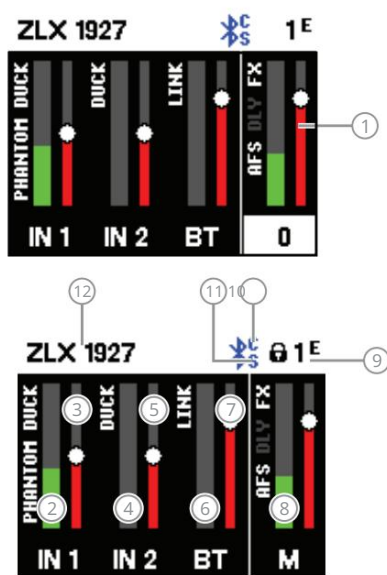
DSP – Procházejte nabídku a vyberte dostupné možnosti. Stiskněte ovladač MASTER VOLUME pro vstup do nabídky ovládání DSP.

3. Softklávesy pro výběr vstupu - Stisknutím kontextového tlačítka vyberte vstup a otevřete DSP ovládací menu pro kanál. Dalším stisknutím softwarového tlačítka zrušíte výběr kanálu a vrátíte se do hlavního DSP.
4. INPUT 1 - Symetrický INPUT pro připojení zdrojů signálu, jako jsou mixážní pulty, nástroje nebo mikrofony. Spojení lze vytvořit pomocí ¼palcových konektorů TRS nebo XLR. XLR konektor je nepřepínatelný pro 24V fantomové napájení.
5. INPUT 2 - Symetrický INPUT pro připojení zdrojů signálu, jako jsou mixážní pulty, nástroje nebo mikrofony. Spojení lze navázat pomocí ¼palcového TRS nebo XLR konektory.
6. MIX OUT - XLR výstup vysílá buď mix všech vstupních signálů nebo stereo L nebo stereo R signál do jiného reproduktoru nebo subwooferu.
7. Hi-Z - Vysokoimpedanční připojení pro připojení nástroje nebo vysoké impedance mikrofon přes ¼palcový TS kabel. Sdílelo s INPUT 2.
8. MAINS IN - AC připojení je vytvořeno přes IEC konektor.
9. POWER - Vypínač pro zapnutí nebo vypnutí reproduktoru. LCD obrazovka se rozsvítí po zapnutí napájení přibližně po třech sekundách.

## 7.2

### Stav systému

Normální



1. Označuje hlavní zisk systému v dB. Rozsah je od -80 dB do +10 dB, in 1 dB při růstky.
2. IN 1 - VU metr zobrazuje úroveň signálu INPUT 1 do zesilovače INPUT 1 konektor. Displej PHANTOM ukazuje, že je zapnuto 24V fantomové napájení.
3. Ovládání vstupní úrovně pro IN 1.
4. IN 2 - VU metr zobrazuje úroveň signálu INPUT 2 do zesilovače INPUT 2 konektor.
5. Ovládání vstupní úrovně pro IN 2.
6. BT - VU metr zobrazuje úroveň signálu INPUT BT do zesilovače z Bluetooth® streamovací připojení.
7. Ovládání vstupní úrovně pro BT.
8. M - VU metr zobrazuje úroveň signálu MAIN výstupu.

9. Stavový displej - Stříhavě zobrazuje následující cíl : 1 - Označuje zvolené číslo předvolby. K dispozici je pět uživatelsky definovaných předvoleb.  
E - Upraveno. Indikuje, že předvolba není uložena. Po uložení předvolby se E nezobrazí .

Stav uzamčení - Indikuje, že LCD displej a ovládací prvky jsou uzamčeny. Pro odemknutí stiskněte ovladač MASTER VOLUME nebo softwarové tlačítko pro výběr kanálu.

10. C - Ovládací aplikace. Dostupné možnosti jsou:

VYPNUTO – VYPNUTO  
BLIKÁ - REŽIM PÁROVÁNÍ  
PEVNÉ - PŘIPOJENÉ

11. S - Streamování zvuku. Dostupné možnosti jsou: OFF - DISABLED

BLIKÁ – REŽIM PÁROVÁNÍ (120 s)

PEVNÉ - PŘIPOJENÉ

12. 4místné ID reproduktoru pro párování přes Bluetooth®.

#### Ochrana systému

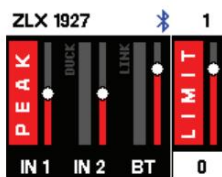
Omezovač ochrany systému indikují překročení doporučeného použití systému indikací vstupu PEAK (PK) nebo výstupu LIMIT na LCD displeji.

#### PEAK (PK)

PEAK (PK) znamená, že signál do reproduktoru je příliš vysoký, což má za následek oříznutí signálu do reproduktoru.

Pokud se zobrazí PEAK (PK) :

- 4 Snižte INPUT GAIN a/nebo signál na mixážním pultu nebo zdrojovém zařízení .

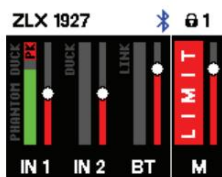


#### OMEZIT

LIMIT chrání reproduktor před krátkodobými špičkami a dlouhodobým přetížením, které může způsobit zkrácení .

Když se na obrazovce zobrazí LIMIT , je omezovač aktivní .

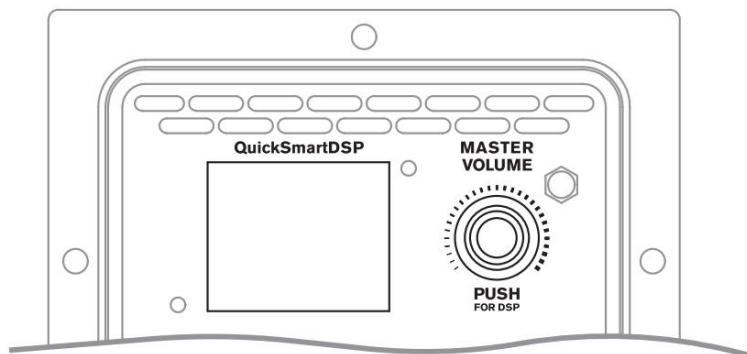
Pokud se indikace LIMIT zobrazuje často nebo nepřetržitě : 4 Snižte výstupní hlasitost (MASTER VOLUME). To se důrazně doporučuje.



## 7.3

### DSP ovládání

Integrovaná ovládací nabídka DSP umožňuje uživateli vybrat více nastavení systému DSP na reproduktoru.



Přístup k nabídce ovládací DSP

Přístup k nabídce ovládací DSP:

1. Stiskněte tlačítko MASTER VOLUME .

Zobrazí se nabídka ovládací DSP.

2. Pomocí ovladače MASTER VOLUME procházejte položky nabídky.

3. Stisknutím ovladače MASTER VOLUME vyberte položku nabídky, kterou chcete upravit.

Fokus se přesune na parametry na pravé straně ovládacího menu DSP.

4. Pomocí ovladače MASTER VOLUME procházejte parametry.

5. Stisknutím ovladače MASTER VOLUME potvrďte vybraný parametr.

Nastavení se uloží . Fokus se vrátí na položky nabídky na levé straně DSP ovládacího menu.

6. Opakováním kroků 2 až 5 upravte další nastavení DSP a systému.

7. Zvolte EXIT pro návrat na domovskou obrazovku.

## 8 Provoz vstupu a smě šovače

### 8.1 Nabídka ovládání INPUT DSP

Volby nabídky ovládání INPUT DSP reproduktoru jsou k dispozici pro napájené reproduktory ZLX-G2.

Úplný seznam nabídek naleznete v seznamu INPUT, strana 49.

Chcete-li ovládat kanály mixu:

1. Stisknutím m kontextového tlačítka pro výběr vstupu vyberte vstupní kanál.  
Po výběru se softwarové tlačítko rozsvítí.
2. Pomocí ovladače MASTER VOLUME nastavte úroveň.
3. Stiskněte te ovladač MASTER VOLUME pro vstup do nabídky ovládání DSP vstupní ho kanálu.
4. Stiskněte te znovu softklávesu pro výběr vstupu pro zrušení výběru vstupní ho kanálu pro ovládání.  
Softklávesa již nebude svítit.

Nastavení ovládání INPUT Při

nastavování INPUT LEVEL a EQ se doporučuje opatrnost. K dosažení nejlepších výsledků v celkovém zvuku obvykle stačí drobné změny.

Nastavení při chodí ho zvuku: – Nastavte všechny ovladače EQ na 0 dB nebo FLAT.

- Nenastavujte ovladače EQ do krajních poloh.
- Použijte přirozenou reprodukci jako výchozí bod.
- Spolehně te se na svůj hudebně trénovaný sluch.

Ovládání INPUT LEVEL

Ovladač INPUT LEVEL nastavuje citlivost při chodí ch signálů na vnitřní provozní úroveň mixpultu.

Pro dosažení dobré úrovně vstupní ho signálu:

1. Nastavte hlasitost (VOL) na MUTE pomocí ovladače MASTER VOLUME.
2. Stiskněte te softklávesu pro výběr vstupu a pomocí ovladače MASTER VOLUME nastavte INPUT LEVEL na MUTE.
3. Připojte zdroj zvuku (mikrofon, nástroj atd.) ke zvolenému vstupu.
4. Spustte zdroj zvuku na nejvyšší očekávanou úroveň hlasitosti. Zpívejte nebo mluvte jako co nejhlasitěji přímo (zblízka) do mikrofonu.
5. Při přehrávání zdroje zvuku nebo zpívání do mikrofonu:
  - Zvyšte INPUT LEVEL výběrem vstupní ho kanálu pomocí softklávesy pro výběr vstupu a pomocí ovladače MASTER VOLUME tak, aby se během nejhlasitější části nezobrazoval PEAK (PK). Další m stisknutím softklávesy pro výběr vstupu zruší te výběr vstupní ho kanálu.
  - Zvyšujte MASTER VOLUME, dokud nezáská požadovaný výstup z reproduktoru. Toto je základní nastavení kanálu.

Pokud jsou nutné další úpravy nastavení EQ kanálu, proveďte tyto kroky znovu. Změny v sekci tvarování zvuku mají také vliv na celkovou úroveň kanálu.



24V (pouze VSTUP 1)

+24V DC fantomové napájení je k dispozici pouze na XLR konektoru INPUT 1. Fantomové napájení lze použít k napájení určitých zařízení, jako jsou DI boxy a kondenzátorové mikrofony (neelektretové). Před použitím si prostudujte uživatelskou příručku vašeho zařízení. Na konektorech TRS není žádné phantomové napájení. Fantomové napájení je přepínatelné.



Oznámení !

Vypněte phantomové napájení (výchozí) pro zdroje, které nevyžadují phantomové napájení, jako jsou dynamické mikrofony a výstupy mixu.



Oznámení !

Nikdy nepřipojujte mobilní zařízení k INPUT 1 s aktivovaným fantomovým napájením.

#### PŘEDNASTAVENÍ

Vstup PRESET upravuje nastavení EQ a kompresoru tak, aby poskytoval výchozí bod pro nastavení zvuku pro různé typy vstupů.

#### Ovládání COMP

Ovladač COMP ovládá zabudovaný kompresor a upravuje zpracování vstupního signálu během provozu. Kompresory jsou k dispozici na INPUT 1 a INPUT 2.

4 Pomocí ovladače COMP upravte práh kompresoru a kompresní poměr zároveň.

Nastavení ovladače COMP od 0 do 100 bude mít za následek následující cíle: -

- Zesílení pod prahovou hodnotou se zvýší z 0 dB na +6 dB.

- Kompresní poměr se zvýší z 1:1 na 8:1.

- Kompresor sníží dynamický rozsah audio signálu úměrně k nastavení kompresoru.

Jakmile signál překročí určitou prahovou hodnotu, signál se komprimuje. Velké změny výstupní úrovně mají za následek menší změny výstupní úrovně. Zúžení dynamického rozsahu často umožňuje snadněji nahrávání nebo mixování zvukového signálu. Doporučuje se začít s nízkou až střední úrovní komprese (25 - 40) a v případě potřeby ji pomalu zvyšovat.

#### Ovladače TREBLE/MID/BASS

Sekce EQ vstupního kanálu umožňuje velký rozdíl ve tvaru přechodu ho audio signálu ve třech frekvenčních pásmech:

- Ovládání TREBLE - poskytuje čitelné a vokální výškové pro větší transparentnost zvuk.

- MID control - zvýšení této úrovně poskytuje vyšší výkon v hlasovém rozsahu, snížení této úrovně může pomoci snížit akustickou zpětnou vazbu.

- Ovládání BASS - přidává více „punch“ zvuku kopáku nebo přidává „těžký“ zvuk vokály.

#### FX

Ovladač FX se používá k nastavení množství požadovaného efektu na daném kanálu. Pomocí ovládacích prvků FX můžete snadno přiřadit efekt pro hudební nástroje nebo vokály.

Chcete-li určit požadovanou úroveň účinku:

1. Nastavte ovládací prvky na minimum.
2. Zvyšujte úroveň jednotlivě a postupně, dokud nedosáhnete požadovaného zvuku.

#### PÁNEV

Ovladač PAN nastavuje množství signálu vycházejícího ze stereo L nebo stereo R reproduktor ve stereo sestavě. PAN není zapojen pro mono (jeden reproduktor) nastavení.

#### DUCKER

DUCKER snižuje úroveň signálu (signálů) na ostatních vstupech, kdykoli je signál detekován na zvoleném MIC/LINE vstupu (INPUT 1 nebo INPUT 2). Pokud není detekován žádný signál na vybraný vstup MIC/LINE, úroveň signálu (signálů) na ostatních vstupech se vrátí na předchozí nastavené úrovně.

DUCKER je užitečné mluvit přes hudbu na pozadí:

- Když je detekován signál na vybraném vstupu MIC, hudba na druhém vstupu kanál bude redukována.
- Když již není na zvoleném MIC vstupu detekován signál, hudba se vrátí předchozí úroveň.

#### Zapojení DUCKER

Jak zapojit kačera:

1. Vyberte INPUT 1 a/nebo INPUT 2.
2. Upravte úroveň DUCKER pro nastavení prahu detekce pro vybraný vstupní kanál.

Když je detekován signál na vybraném vstupu, bude signál na ostatních vstupech snižena o 12 dB. Typické hodnoty jsou -10 až -20 dB.

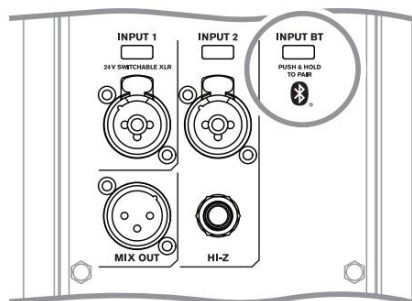
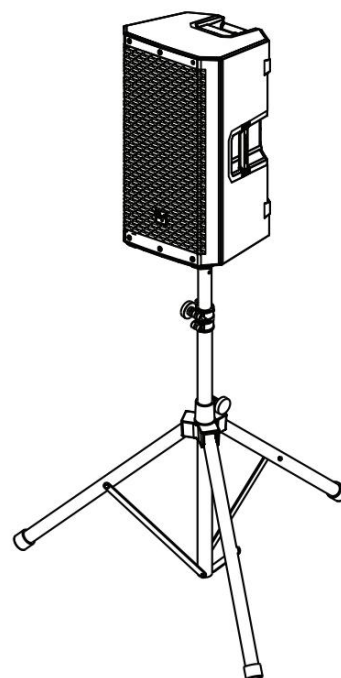
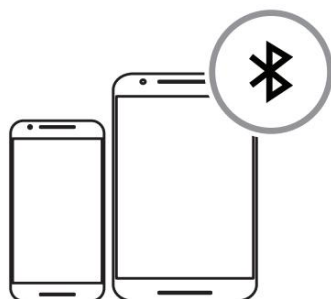
Níže uvedená tabulka popisuje provozní logiku DUCKER. Nastavení DUCKER je prahová hodnota detekce zvolená na INPUT 1 a/nebo INPUT 2. Zrušené kanály jsou vstupní signály, které jsou sníženy o 12 dB.

	VSTUP 1	VSTUP 2	Omezené kanály
NASTAVENÍ DUCKER	-1 dB - -40 dB	VYPNUTO	VSTUPY 2 a BT
	VYPNUTO	-1 dB - -40 dB	VSTUPY 1 a BT
	-1 dB - -40 dB	-1 dB - -40 dB	VSTUP BT
	VYPNUTO	VYPNUTO	ŽÁDNÝ

## 9 Doporučené konfigurace

### 9.1 Napájené reproduktory

#### 9.1.1 Spojení s mobilními zařízeními



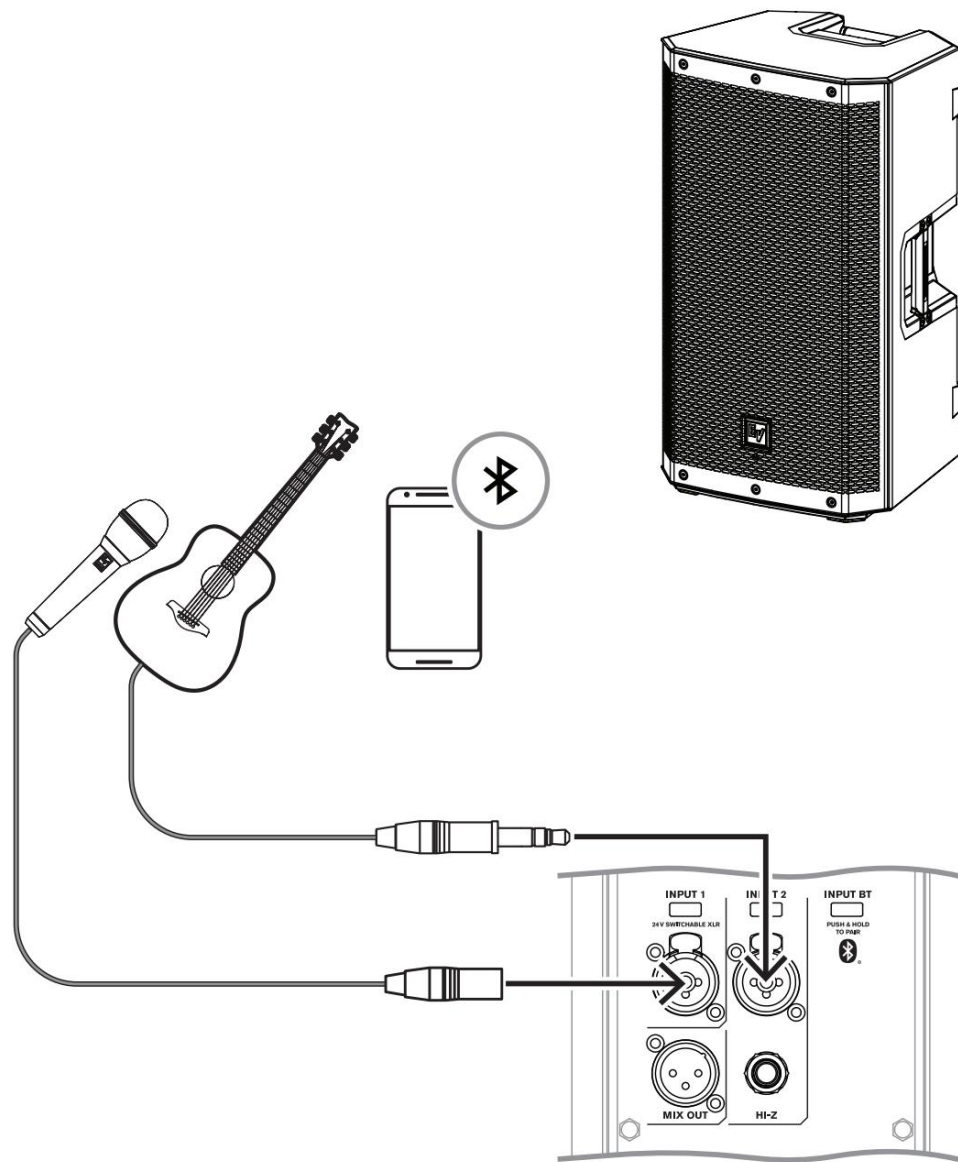
Oznámení !

Směr šipky ukazuje cestu signálu.

MODE	HUDBA
UMÍSTĚNÍ	STATIV
SUB	VYPNUTO

Tabulka 9.1: Nastavení DSP reproduktoru na stativu

## 9.1.2 Vystoupení pouličních muzikantů



Oznámení !

Smě r šipky ukazuje cestu signálu.

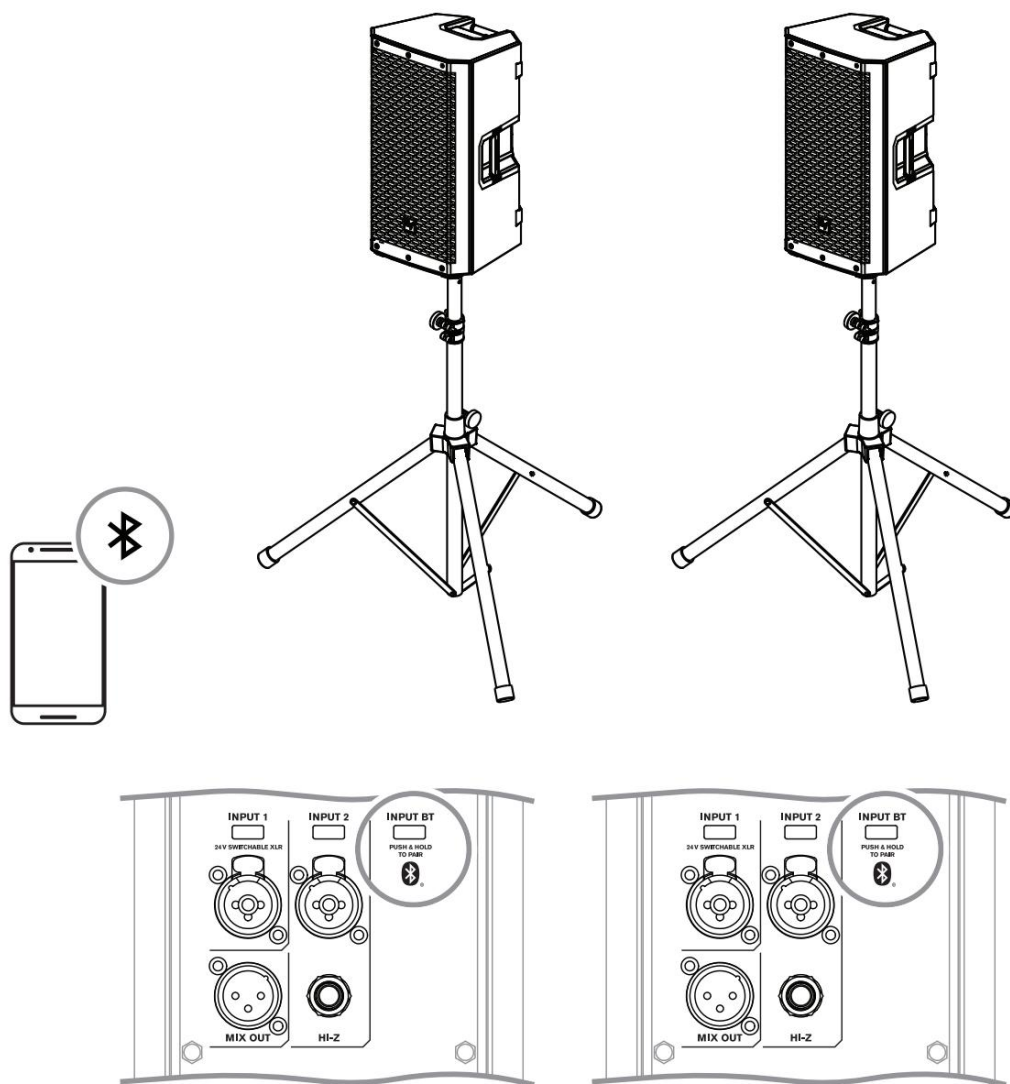
MODE	ŽÍ T
UMÍSTĚ NÍ	ZPĚ TNÝ NÁRAZ
SUB	VYPNUTO

INPUT 1 PRESET	HLASOVÝ MIKROFON
INPUT 2 PRESET	AKUSTICKÝ GTR

Tabulka 9.2: Nastavení DSP reproduktoru v poloze zpětného rázu

## 9.1.3

## Skutečné bezdrátové stereo Bluetooth (TWS)



MODE	HUDBA
UMÍSTĚNÍ	STATIV
SUB	VYPNUTO
INPUT PRESET	ŽÁDNÝ

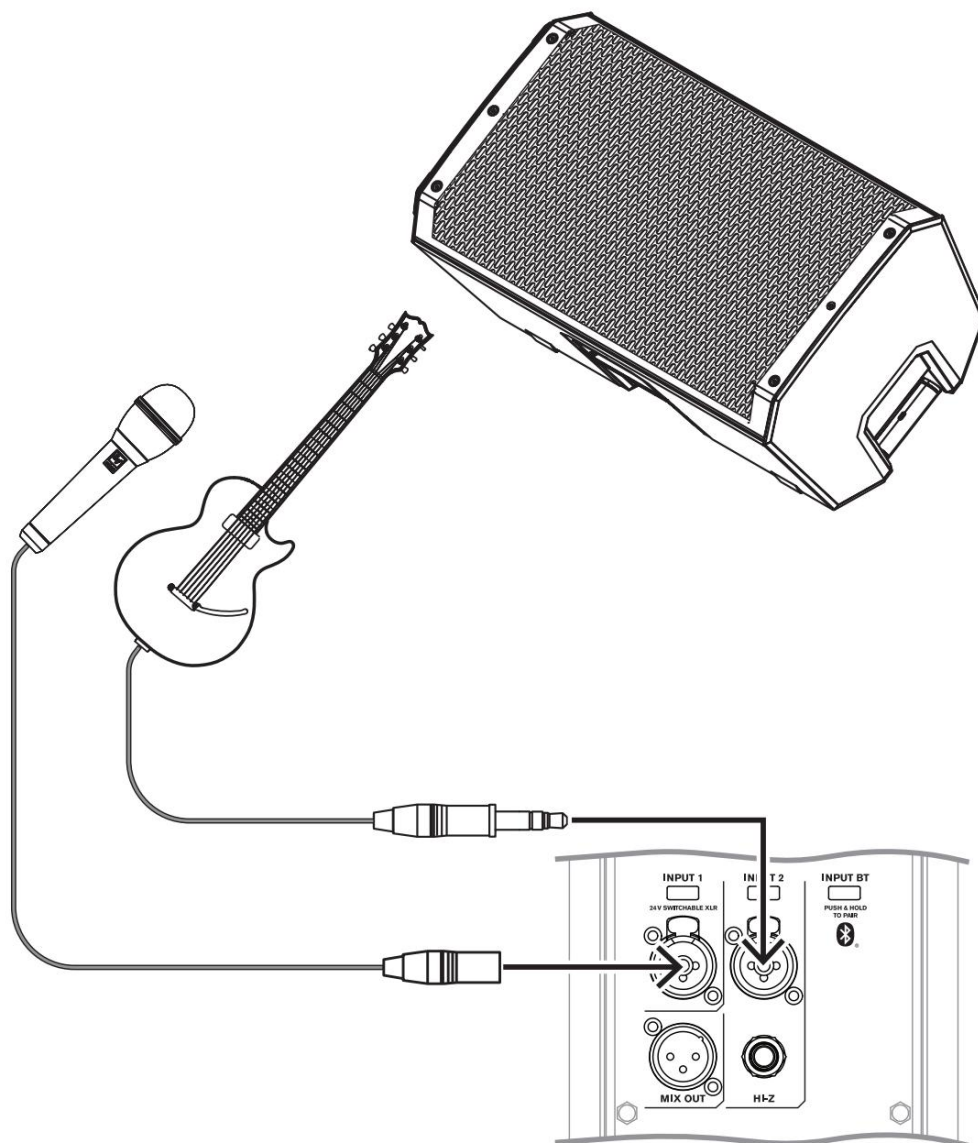
Tabulka 9.3: Nastavení DSP reproduktoru na stativu

Připojení dvou reproduktorů přes TWS:

1. Připojte jeden z reproduktorů k vašemu streamovacímu zařízení přes Bluetooth®.
2. Vyberte LINK SPEAKERS v nabídce ovládání BLUETOOTH na obou reproduktorech.

## 9.1.4

## Použití jako monitor



Oznámení !

Směř šipky ukazuje cestu signálu.

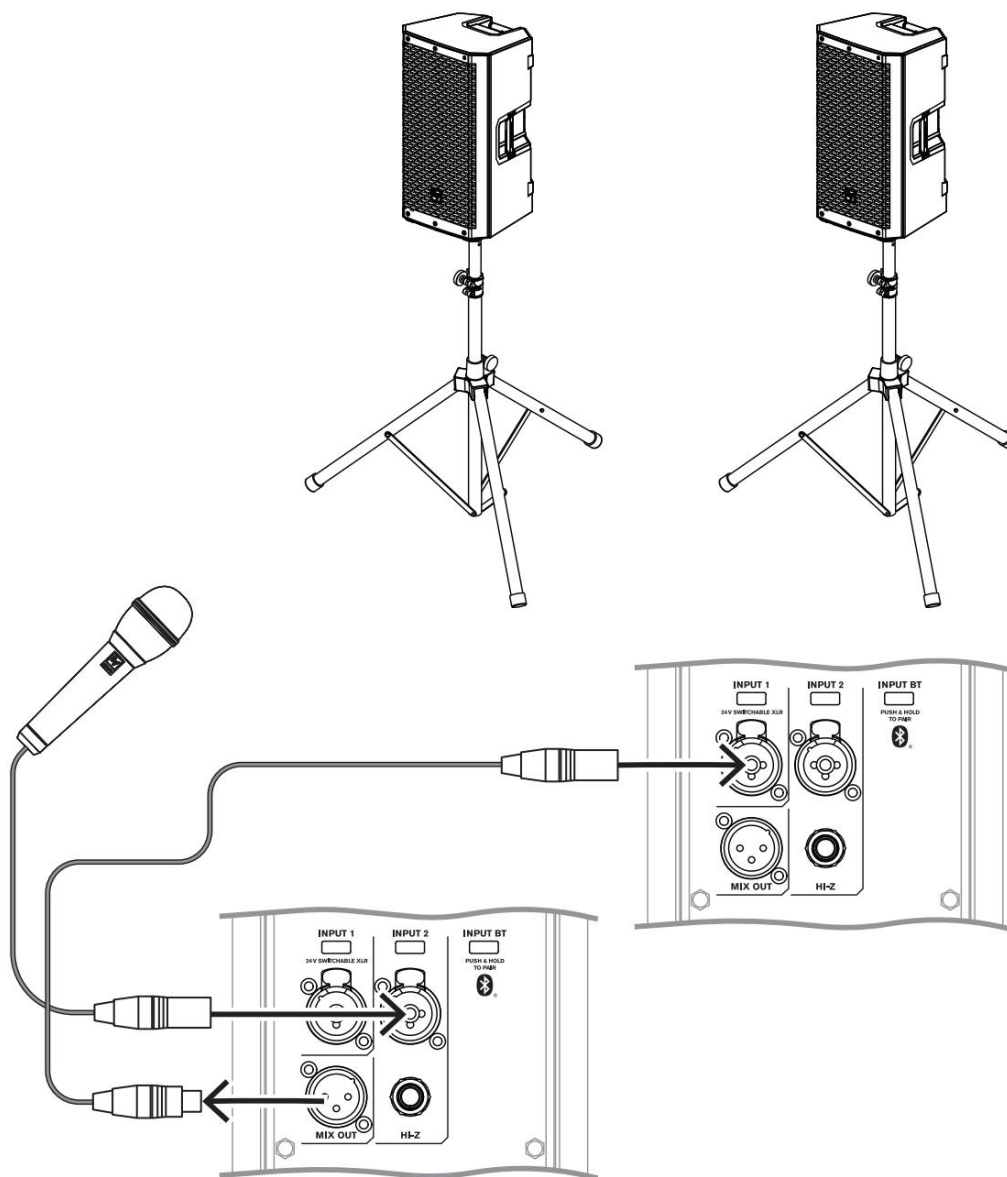
MODE	ŽÍ T
UMÍSTĚ NÍ	MONITOR
SUB	VYPNUTO
INPUT 1 PRESET	HLASOVÝ MIKROFON
INPUT 2 PRESET	ELEKTRICKÝ GUIT

Tabulka 9.4: Nastavení DSP reproduktorů jako monitorů

## 9.1.5

## Daisy-chaining full-range systémy

Ovládání vstupní úrovně LINE a MIC je k dispozici pro INPUT 1 a INPUT 2. 12 hodin pozice je jednotný zisk (žádné zesílení nebo útlum) a rozsah vpravo od nuly (0) je pro nastavení úrovně mikrofonu.



Oznámení !

Směr šipky ukazuje cestu signálu.

režim:	Mluvený projev
Umí stě ní :	Pól
Sub:	Vypnuto

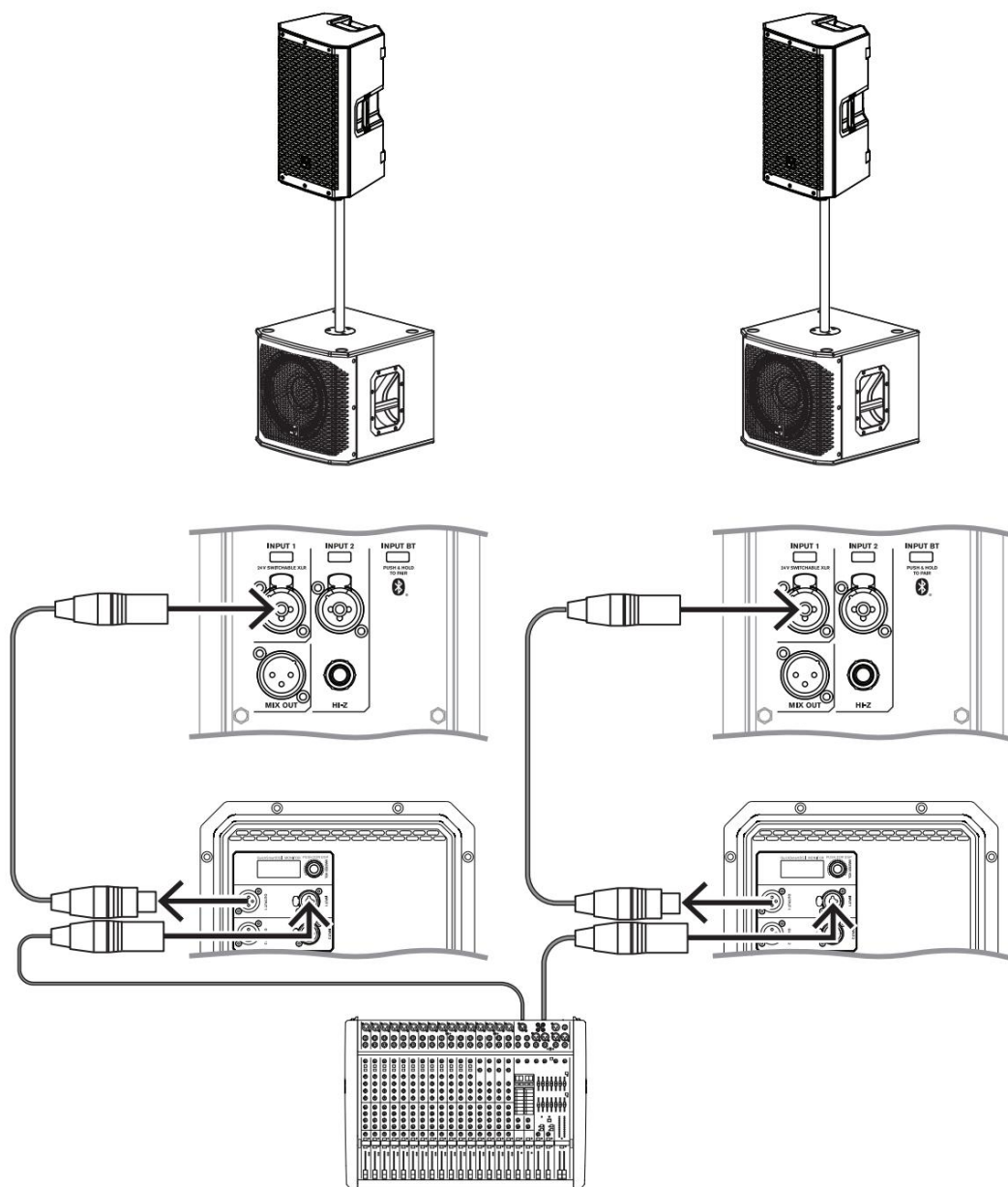
Tabulka 9.5: Nastavení DSP reproduktoru na stativu

## 9.1.6

## Skládání širokopásmových systémů se subwoofery

Konfigurace zahrnuje:

- reproduktory ZLX-8P-G2, ZLX-12P-G2 nebo ZLX-15P-G2.
- Subwoofer ELX200-18SP.



Oznámení !

Smě r šípky ukazuje cestu signálu.

	ZLX-12P-G2	ELX200-18SP
režim:	Ží t	Ží t
Umí stě ní :	Pól	n/a
Sub:	ELX200-18SP	n/a



	ZLX-12P-G2	ELX200-18SP
Nízký průchod:	n/a	ZLX-12P-G2

Tabulka 9.6: Nastavení DSP reproduktoru a subwooferu nad sebou

## 9.2 Pasivní reproduktory



Pozor!

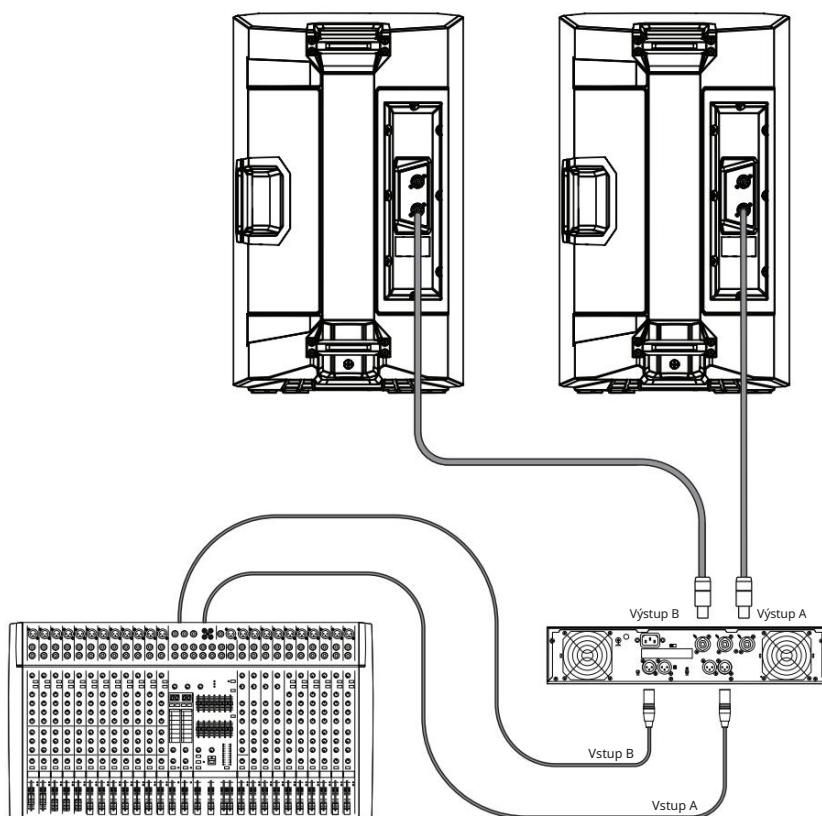
Pro optimální akustiku a výkon doporučujeme používat ZLX-G2 s Dynacordem DSP výkonový zesilovač, naprogramovaný s příslušným nastavením reproduktorů obsaženým v EV Databáze reproduktorů pro SONICUE. Selhání použití správného nastavení zesilovače a reproduktorů může mít za následek špatný akustický výkon, způsobit trvalé poškození a ztrátu záruky.

### 9.2.1

Základní stereo systém využijí všechny celorozsahové systémy

Konfigurace zahrnuje:

- reproduktory ZLX-8-G2, ZLX-12-G2 nebo ZLX-15-G2.
- Zesilovač Dynacord L1800FD naprogramovaný s příslušným nastavením reproduktorů z SONICUE.



Konfigurace pinů NL4	
Pin 1+ a 1-	Použitý
Pin 2+ a 2-	Nepoužito (průchozí)



Pozor!

Nepřekračujte maximální zatížení zesilovače.

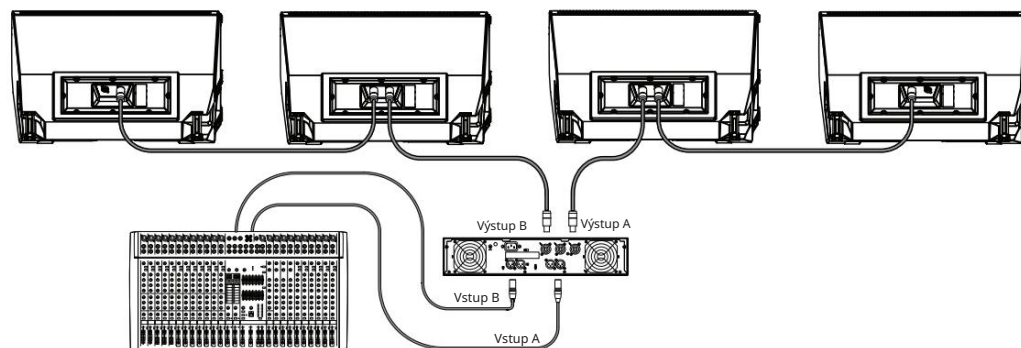
Zatížení zesilovače (na výstupní kanál)		
Počet mluvčích	Nominální	Minimální
1	8 ohmů	7,2 ohmů
2	4 Ohmy	3,6 ohmů
3	2,7 ohmů	2,4 ohmů
4	2 Ohmy	1,8 ohmů

### 9.2.2

#### Použití celorozsahových systémů jako pódiových monitorů

Konfigurace zahrnuje:

- Více reproduktorů ZLX-8-G2, ZLX-12-G2 nebo ZLX-15-G2 v pozici monitoru.
- Zesilovač Dynacord L1800FD naprogramovaný s příslušným nastavením reproduktorů z SONICUE.



Konfigurace pinů NL4	
Pin 1+ a 1-	Použitý
Pin 2+ a 2-	Nepoužívá



Pozor!

Nepřekračujte maximální zatížení zesilovače.

Zatížení zesilovače (na výstupní kanál)		
Počet mluvčích	Nominální	Minimální
1	8 ohmů	7,2 ohmů
2	4 Ohmy	3,6 ohmů
3	2,7 ohmů	2,4 ohmů
4	2 Ohmy	1,8 ohmů

## 9.2.3

## Skládání širokopásmových systémů se subwoofery

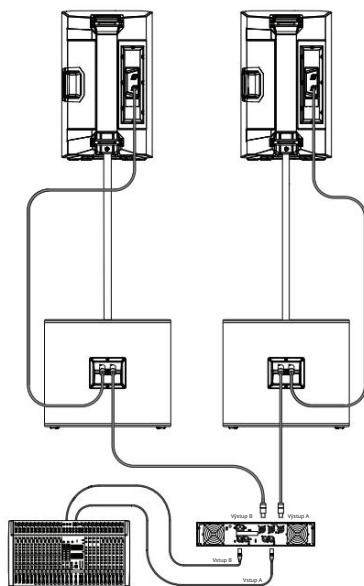
Možné konfigurace:

- Reproduktor ZLX-12-G2 se subwooferem EKX-15S.
- Zesilovač Dynacord L1800FD s 35 Hz horní propustí ze směšovače nebo procesoru.

NEBO

- Reproduktor ZLX-15-G2 se subwooferem EKX-18S.
- Zesilovač Dynacord L1800FD s 30 Hz horní propustí ze směšovače nebo procesoru.

Tato konfigurace umožňuje uživateli zvýšit nízkofrekvenční výkon bez použití dalších kanálů zesilovače.



Konfigurace pinů NL4	
Pin 1+ a 1-	Použitý
Pin 2+ a 2-	Nepoužito (průchozí)



Pozor!

Nepřekračujte maximální zatížení zesilovače.

Zatížení zesilovače (na výstupní kanál)		
Počet subwooferu/plného rozsahu Kombinace	Nominální	Minimální
1	4 Ohmy	3,8 ohmů
2	2 Ohmy	1,9 Ohmů

# 10 Odstraňování problémů

## 10.1 Pasivní reproduktory

Problém	Možná příčina(y) Akce	
1. Žádný zvuk	Zesilovač	Ověřte, že je veškerá elektronika zapnutá, směrování signálu je správné, zdroj je aktivní; je zvýšena hlasitost atd. Podle potřeby opravte/opravte/vyměňte. Pokud stále není slyšet žádný zvuk, problém může být v kabeláži.
	Elektrické vedení	Zkontrolujte, zda jste k zesilovači připojili správné kabely. Přehrajte něco na nízké úrovni přes zesilovač. Připojte testovací reproduktor paralelně k nefunkčnímu vedení. Pokud je hladina zvuku pryč nebo je velmi slabá, linka má zkrat (možná silné poškrábání, skřípnutí nebo vynechané spojení). Pomocí testovacího reproduktoru přejděte po lince dolů a testujte každé připojení /spoj, dokud nenajdete problém a neodstraníte jej. Dbejte na správnou polaritu.
	Zdroje ne připojeno	Zkontrolujte všechny kabely mezi zdrojem a reproduktorem s multimetrem nebo testerem kabelů. Vyměňte všechny podezřelé kabely za kabel, o kterém víte, že je v pořádku.
2. Špatná nízká- Frekvence Odezva	Reproduktory jsou zapojeny mimo polaritu	Když jsou dva reproduktory zapojeny mimo polaritu, nízké frekvence se vzájemně akusticky vyruší. Pečlivě sledujte značení vodičů nebo značky na vodičích reproduktorů. Ověřte, zda je svorka zesilovače (+) připojena ke kolíku 1+ konektoru NL4 a svorka zesilovače (-) je připojena ke kolíku 1- konektoru NL4.
3. Přerušovaný výstup, jako je praskání nebo zkreslení	Vadné připojení	Zkontrolujte všechna připojení na zesilovači a reproduktoru, abyste se ujistili, že jsou čistá a utažená. Pokud problém přetrvává, zkontrolujte kabeláž. Viz problém 1.
4. Konstantní hluk jako je bzučení, syčení nebo hučení	Vadný zdroj popř. jiné elektronické přístroje	Pokud je přítomen šum, ale nehraje se žádný programový materiál, vyhodnoťte každou součást podle potřeby, abyste problém izolovali. S největší pravděpodobností došlo k přerušení signálové cesty.
	Špatné uzemnění systému nebo zemní smyčka	Zkontrolujte a podle potřeby opravte uzemnění systému.
5. Mikrofon vytváří akustickou zpětnou vazbu, když VSTUPNÍ ÚROVEŇ je zesílený	Poloha mikrofonu je příliš blízko přední část reproduktoru	Kdykoli je to možné, nastavte reproduktory tak, aby byl mikrofon za nimi. Pokud použijete reproduktor v pozici monitoru, namířte reproduktor na zadní stranu mikrofonu.
Pokud tyto návrhy váš problém nevyřeší, kontaktujte svého nejbližšího prodejce Electro-Voice nebo distributora Electro-Voice.		

## 10.2 Napájené reproduktory

Problém	Možná příčina(y) Akce	
6. Žádný zvuk	Zesilovač	Ověřte, že je veškerá elektronika zapnutá, směrování signálu je správné, zdroj je aktivní; je zvýšena hlasitost atd. Podle potřeby opravte/opravte/vyměňte. Pokud stále není slyšet žádný zvuk, problém může být v kabeláži.
	Elektrické vedení	Zkontrolujte, zda jste k zesilovači připojili správné kabely. Přehrajte něčco na nízké úrovni přes zesilovač. Připojte testovací reproduktor paralelně k nefunkčnímu vedení. Pokud je hladina zvuku pryč nebo je velmi slabá, linka má zkrat (možná silné poškrábání, skřípnutí nebo vynechané spojení). Pomocí testovacího reproduktoru přejděte po lince dolů a testujte každé připojení /spoj, dokud nenajdete problém a neodstraníte jej. Dbejte na správnou polaritu.
	Nevhodný zisk	Ověřte, že jsou všechny zdroje zapnuté. Pokud je zdrojem kondenzátorový mikrofón, ujistěte se, že je mikrofón zapojen do INPUT 1 přes XLR a že je v nabídce povoleno phantomové napájení. Zkontrolujte VU metry na LCD nebo v aplikaci. Pokud je na VU metrech přítomen signál, zvýšte vstup a ovládání zisku na požadovanou úroveň. Pokud na VU metrech není žádný signál, zkontrolujte zapojení.
	Zdroje nepřipojeno	Zkontrolujte všechny kabely mezi zdrojem a reproduktorem s multimetrem nebo testerem kabelů. Vyměňte všechny podezřelé kabely za kabel, o kterém víte, že je v pořádku.
7. Špatná nízká- Frekvence Odezva	S nabídkou SUB přechodová frekvence aktivována	Pokud se systémem nepoužíváte subwoofery, vyberte polohu OFF.
	Režim ŘEČ je aktivní	V nabídce ovládání DSP změňte MODE na MUSIC, LIVE nebo CLUB. Další podrobnosti naleznete v části Ovládací prvky DSP.
	Vstup PRESET není nastaven na FLAT	V nabídce ovládání INPUT DSP změňte PRESET na FLAT. Další informace naleznete v nabídce ovládání INPUT DSP podrobnosti.
	EQ je aktivní	V nabídce ovládání INPUT a DSP resetujte všechny EQ na nízkých frekvencích. Další podrobnosti naleznete v části Ovládací prvky DSP a Nabídka ovládání INPUT DSP.
8. Přerušovaný výstup, jako je praskání nebo zkreslení	Vadné připojení	Zkontrolujte všechna připojení na zesilovači a reproduktoru, abyste se ujistili, že jsou čistá a utažená. Pokud problém přetrvává, zkontrolujte kabeláž. Viz problém 1.
9. Konstantní hluk jako je bzučení, syčení nebo hučení	Vadný zdroj popř. jiné elektronické příslušenství	Pokud je přítomen šum, ale nehraje se žádný programový materiál, vyhodnoťte každou součást podle potřeby, abyste problém izolovali. S největší pravděpodobností došlo k přerušování signálové cesty.

Problém	Možná příčina(y) Akce	
	Špatné uzemnění systému nebo zemní smyčka	Zkontrolujte a podle potřeby opravte uzemnění systému.
	Vstupní zisk není na úrovni mikrofону.	Pomalou zvyšujte INPUT LEVEL, abyste zapnuli mikrofonní předzesilovač.
	Mobilní zařízení je připojeno přes USB a 3,5 mm jack současně.	Některá mobilní zařízení, jako jsou notebooky a mobilní telefony, mohou vytvářet zemní smyčky, pokud reproduktor má i mobilní zařízení a současně je připojen přes 3,5 mm audio vstupní konektor. Připojte audio přes Bluetooth® nebo odpojte od USB konektoru.
10. Žádný zvuk vyrobena s připojeným mikrofonom VSTUP 1 nebo VSTUP 2	Mikrofon vyžaduje fantomové napájení.	Použijte dynamický mikrofon, který nevyžaduje phantomové napájení. Pokud použijete mikrofon vyžadující phantomové napájení, připojte jej k INPUT 1 přes XLR konektor a povolte phantomové napájení. Další podrobnosti naleznete v návodě ovládání INPUT DSP.
	Vstupní zisk je příliš nízký	Pomalou zvyšujte úroveň vstupního zesílení knoflíkem, aby se zapnul mikrofonní předzesilovač.
11. Zvuk je zkreslený, přední LED nesvídí, LCD obrazovka LIMIT je ZAPNUTO	Nadměrný VSTUPNÍ ÚROVEŇ	Snižte INPUT LEVEL nebo ovladače úrovně reproduktorů, abyste zabránili omezení.
	Nesprávná struktura nebo zdroj vstup (mixážní pult/předzesilovač) je přebuzený	Pomocí indikátoru VU metru na obrazovce LCD ověřte, zda jsou ovládací prvky úrovně zdroje správně strukturovány. Pokud ukazatel VU metru svítí nebo systém ukazuje LIMIT, je úroveň vstupu nebo zdroje příliš vysoká.
12. Mikrofon vytváří akustickou zpětnou vazbu, když VSTUPNÍ ÚROVEŇ je zesílený	Automatická zpětná vazba Potlačení je VYPNUTO	Povolte automatické potlačení zpětné vazby v návodě ovládání DSP. Další podrobnosti naleznete v části Ovládací prvky DSP.
	Nesprávná struktura zisku	Snižte úroveň mikrofónu na mixážním pultu nebo vstupním zdroji. Pokud je mikrofon připojen přímo k reproduktoru, snižte INPUT LEVEL na reproduktoru. Umístění mikrofónu blíže ke zdroji zvuku zvyšuje zisk před zpětnou vazbou. Viz problém 6.
	MODE je nastaveno na HUDBA	Změňte MODE na LIVE nebo SPEECH.
	Poloha mikrofónu je příliš blízko přední části reproduktoru	Kdykoli je to možné, nastavte reproduktory tak, aby byl mikrofon za nimi. Pokud použijete reproduktor v pozici monitoru, namířte reproduktor na zadní stranu mikrofónu.
13. Návod ovládání DSP je zamčeno	Návod LOCK funkce byla zapnuta. Zámek symbol se zobrazí na LCD obrazovce.	Pro odemknutí stiskněte ovladač MASTER VOLUME nebo softwarová tlačítka pro výběr vstupu.

Problém	Možná příčina(y) Akce	
14. QuickSmart Mobile aplikace nezjistí reproduktor	Povolte Bluetooth®	<p>Ujistěte se, že je na reproduktoru povoleno Bluetooth®. Pro Android: ujistěte se, že jsou aktivovány služby určování polohy.</p> <p>Odeberte reproduktor z iOS/Android v nastavení zařízení (někdy nazývané „ZAPOMENOUT“).</p> <p>Restartujte párování.</p> <p>Ujistěte se, že telefon/tablet má požadovanou verzi operačního systému a nainstalované nejnovější aktualizace. Ujistěte se, že je nainstalována nejnovější aplikace QuickSmart Mobile App. Ujistěte se, že ke stejnému reproduktoru není připojen žádný jiný telefon/tablet.</p>
15. Žádná reakce z reproduktoru na interakci uživatele popř. napájecí cykly	Nepředvídané vnitřní selhání operace	<p>Ujistěte se, že je reproduktor zapojen do síťe. Odpojte síť a znovu zapojte.</p> <p>Nebo</p> <p>Stiskněte a podržte softklávesu INPUT 1 a INPUT 2 po dobu alespoň 10 sekund.</p>
Pokud tyto návrhy váš problém nevyřeší, kontaktujte svého nejbližšího prodejce Electro-Voice nebo distributora Electro-Voice.		

## 11

## 11.1

## Technická data

## Napájené reproduktory

1) Měření celého prostoru

pomocí hudební předvolby DSP.

2) Měření v poloprostoru.

3) Měření se maximální SPL

na 1 m pomocí širokopásmové růžové

hluk při maximální m výkonu.

4) Jmenovitý proud je 1/8 výkonu.

	ZLX-8P-G2-EU 8" 2-způsob napájení reproduktor, EU kabel ZLX-8P-G2-US 8" 2-způsob napájení reproduktor, US kabel	ZLX-12P-G2-EU 12" 2-způsob napájení reproduktor, EU kabel ZLX-12P-G2-US 12" 2-způsob napájení reproduktor, US kabel	ZLX-15P-G2-EU 15" 2-způsob napájení reproduktor, EU kabel ZLX-15P-G2-US 15" 2-způsob napájení reproduktor, US kabel
Frekvenční odezva (-3 dB) (Hz) <sup>1</sup>	58 Hz – 20 000 Hz	54 Hz – 18 500 Hz	48 Hz – 18 000 Hz
Frekvenční rozsah (-10 dB) (Hz) <sup>1,2</sup>	50 Hz – 20 000 Hz	48 Hz – 20 000 Hz	42 Hz – 20 000 Hz
Maximální zvuk úroveň tlaku v a vzdálenost 1 m (dB) <sup>3</sup>	126 dB	127 dB	129 dB
Úhel krytí HxV (°)	90° x 60°	90° x 60°	90° x 60°
Dělicí frekvence (kHz)	1,40 kHz	1,40 kHz	1,40 kHz
Jmenovitý výkon (W)	1000 W	1000 W	1000 W
Spotřeba energie (V, Hz) <sup>4</sup>	100 - 240 V~, 50 - 60 Hz	100 - 240 V~, 50 - 60 Hz	100 - 240 V~, 50 - 60 Hz
LF převodník	WECA2088	WECA2128	WECA2158
Velikost LF převodníku (v)	8 palců	12 palců	15 palců
LF převodník materiál magnetu	Ferit	Ferit	Ferit
HF převodník	DECA2516	DECA2516	DECA2516
Typ HF převodníku	Kompresní driver	Kompresní driver	Kompresní driver
Velikost HF převodníku (v)	1,40 palce	1,40 palce	1,40 palce
HF převodník materiál magnetu	Ferit	Ferit	Ferit
HF převodník materiál membrány	Titan	Titan	Titan
Typ konektoru	(2) XLR/TRS combo, (1) ¼palcový TS Hi-Z	(2) XLR/TRS combo, (1) ¼palcový TS Hi-Z	(2) XLR/TRS combo, (1) ¼palcový TS Hi-Z
Materiál	Polypropylen	Polypropylen	Polypropylen
Materiál mřížky	Ocel s práškovým nástřikem	Ocel s práškovým nástřikem	Ocel s práškovým nástřikem



	ZLX-8P-G2-EU 8" 2- způsob napájení reproduktor, EU kabel ZLX-8P-G2-US 8" 2- způsob napájení reproduktor, US kabel	ZLX-12P-G2-EU 12" 2- způsob napájení reproduktor, EU kabel ZLX-12P-G2-US 12" 2- způsob napájení reproduktor, US kabel	ZLX-15P-G2-EU 15" 2- způsob napájení reproduktor, EU kabel ZLX-15P-G2-US 15" 2- způsob napájení reproduktor, US kabel
Rozmě ry (V x Š x D) (mm)	459,6 mm x 289,9 mm x 280,5 mm	621,1 mm x 356,2 mm x 356 mm	697,6 mm x 422,8 mm x 383,1 mm
Rozmě ry (V x Š x D) (v)	18,09 palce x 11,41 palce x 11,04 palce	24,45 palce x 14,02 palce x 14,01 palce	27,46 palce x 16,65 palce x 15,08 palce
Přepravní rozmě ry (V x Š x H) (mm)	500 mm x 390 mm x 350 mm	670 mm x 420 mm x 405 mm	765 mm x 490 mm x 490 mm
Přepravní rozmě ry (V x Š x H) (in)	19,69 palce x 15,35 palce x 13,78 palce	26,38 palce x 16,54 palce x 15,94 palce	30,12 palce x 19,29 palce x 19,29 palce
váha (kg)	10,64 kg	14,82 kg	16,78 kg
Hmotnost (lb)	23,46 lb	32,67 lb	37 lb
Přepravní hmotnost (kg) 12,58 kg		16,86 kg	19,64 kg
Přepravní hmotnost (lb) 27,73 lb		37,17 lb	43,30 lb

## 11.2

1) S doporučenou předvolbou

### Pasivní reproduktory

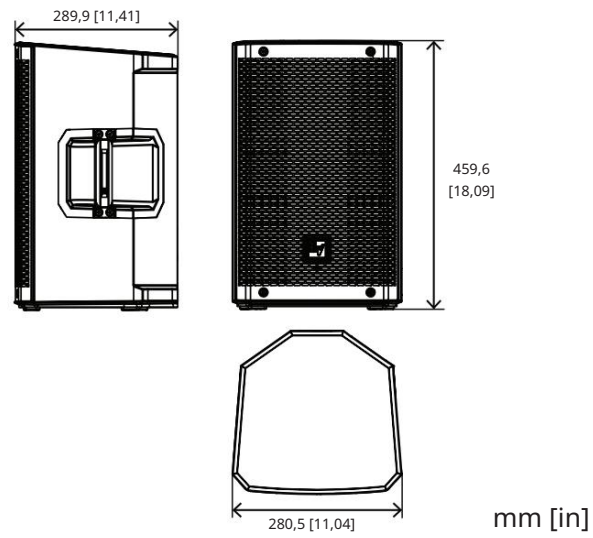
	ZLX-8-G2 8" 2-cestný pasivní reproduktor	ZLX-12-G2 12" 2-cestný pasivní reproduktor	ZLX-15-G2 15" 2-cestný pasivní reproduktor
Frekvenční odezva (-3 dB) (Hz) <sup>1</sup>	67 Hz – 20 000 Hz	69 Hz – 18 500 Hz	68 Hz – 18 000 Hz
Frekvenční rozsah (-10 dB) (Hz) <sup>1</sup>	55 Hz – 20 000 Hz	55 Hz – 20 000 Hz	53 Hz – 20 000 Hz
Axiální citlivost (dB SPL 1W/1m)	90 dB SPL 1W/1m 93 dB SPL 1W/1m	95 dB SPL 1W/1m	
Maximální zvuk úroveň tlaku v a vzdálenost 1 m (dB) <sup>1</sup>	124 dB	125 dB	126 dB
Vysoká propustná frekvence (Hz)	60 Hz	48 Hz	40 Hz
Dě licí frekvence (kHz)	2 kHz	2 kHz	2 kHz
Úhel krytí HxV (°)	90° x 60°	90° x 60°	90° x 60°
Manipulace s výkonem (kontinuální) (W)	250 W	250 W	250 W

	ZLX-8-G2 8" 2-cestný pasivní reproduktor	ZLX-12-G2 12" 2-cestný pasivní reproduktor	ZLX-15-G2 15" 2-cestný pasivní reproduktor
Manipulace s výkonem (vrchol) (W)	1 000 W	1 000 W	1 000 W
Nominální impedance (Ω)	8 Ω	8 Ω	8 Ω
LF převodník	WECA2088	WECA2128	WECA2158
Velikost LF převodníku (v)	8 palců	12 palců	15 palců
LF převodník materiál magnetu	Ferit	Ferit	Ferit
HF převodník	DH-1K	DH-1K	DH-1K
Typ HF převodníku	Kompresní driver	Kompresní driver	Kompresní driver
Velikost HF převodníku (v)	1,4 palce	1,4 palce	1,4 palce
HF převodník materiál membrány	Titan	Titan	Titan
Rozměry (V x Š x D) (mm)	459,6 mm x 289,9 mm x 280,5 mm	621,1 mm x 356,2 mm x 356 mm	697,6 mm x 422,8 mm x 383,1 mm
Rozměry (V x Š x D) (v)	18,09 palce x 11,41 palce x 11,04 palce	24,45 palce x 14,02 palce x 14,01 palce	27,46 palce x 16,65 palce x 15,08 palce
Přepravní rozměry (V x Š x H) (mm)	500 mm x 390 mm x 350 mm	670 mm x 420 mm x 405 mm	765 mm x 490 mm x 490 mm
Přepravní rozměry (V x Š x H) (in)	19,69 palce x 15,35 palce x 13,78 palce	26,38 palce x 16,54 palce x 15,94 palce	30,12 palce x 19,29 palce x 19,29 palce
váha (kg)	10,15 kg	14,26 kg	16,44 kg
Hmotnost (lb)	22,38 lb	31,44 lb	36,24 lb
Přepravní hmotnost (kg) 11,92 kg		16,26 kg	19,18 kg
Přepravní hmotnost (lb) 26,28 lb		35,85 lb	42,28 lb

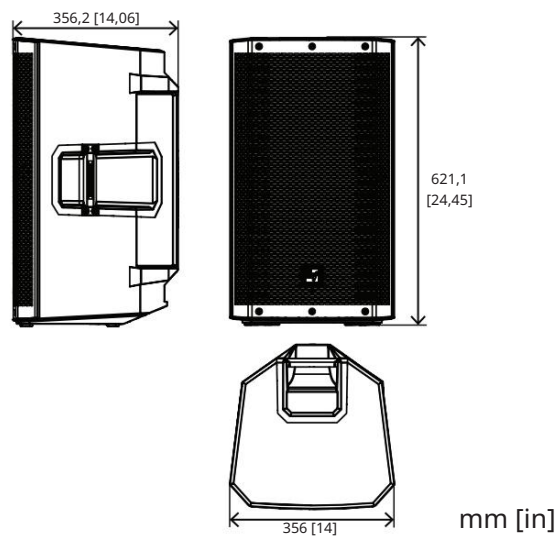
## 11.3

## Rozměry

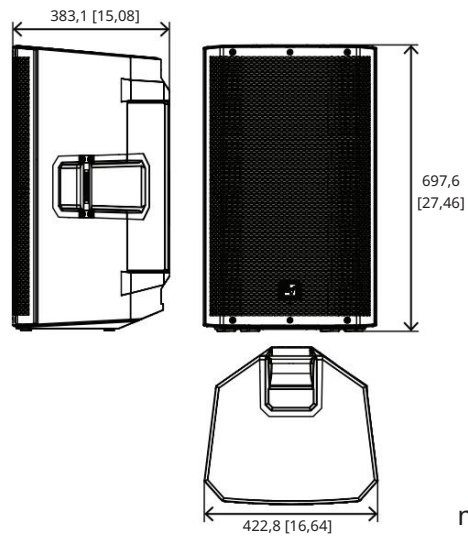
8palcové modely



12palcové modely



15palcové modely



mm [in]

## 12

## 12.1

## Dodatky

### Informace o záruce

Informace o záručních lhůtách a poprodejním servisu naleznete na:

[www.electrovoice.com/warranty](http://www.electrovoice.com/warranty)

## 12.2

### Seznam efektů (FX).

Poznámka: Podléhá změnit bez oznámení

Číslo	Název App	Název LCD
0	VYPNUTO	VYPNUTO
1	Echo+ReverbShort	ECHO+REVERB S
2	Reverb Room	REV MÍSTNOST
3	Koncertní sál Reverb	REV KONCERT
4	Reverb Velký sál	REV SÁL
5	Reverb Church	REV KOSTEL
6	Reverb Room Soft	REV MÍSTNOST S
7	Reverb Concert Hall Soft	REV KONCERT S
8	Reverb Large Hall Soft	REV SÁL S
9	Reverb Church Soft	REV KOSTEL S
10	Reverb Cathedral Soft	REV CATHEDRAL S
11	Reverb Plate Medium	TALÍŘ STŘEDNÍ
12	Reverb Plate Long	TALÍŘ DLOUHÝ
13	Reverb Plate Medium Soft	TALÍŘ STŘEDNÍ S
14	Reverb Plate Long Soft	TALÍŘ DLOUHÝ S
15	Reverb+ChorusSlow	REV+CHORUS SLOW
16	Reverb+ChorusMedium	REV+CHORUS STŘEDNÍ
17	Reverb+ChorusFast	RYCHLÝ REV+CHORUS
18	Krátké zpoždění	KRÁTKÉ ZPOŽDĚNÍ
19	Delay Long	DLOUHÉ ZPOŽDĚNÍ
20	Zpoždění klepnutí	ZPOŽDĚNÍ TEPNUTÍ
21	Chorus Pomalu	CHORUS SLOW
22	Chorus Medium	SBOR STŘEDNÍ
23	Refrén Rychle	SBOR RYCHLE
24	Chorus+Echo Pomalé	CHORUS+ECHO S
25	Chorus+EchoMedium	CHORUS+ECHO M
26	Chorus+Echo Fast	CHORUS+ECHO F
27	Slap Back+EchoSlow	SLAPBACK+ECHO S

Čí slo	Název App	Název LCD
28	Slap Back + EchoFast	SLAPBACK+ECHO F
29	Zdvojnásobení Úzké	ZDVOJNÁSOBENÍ ÚZKÉ
30	Zdvojnásobení šířky	ZDVOJNÁSOBENÍ ŠÍROKÉ

## 12.3

## OUTPUT seznam

HLASITOST		0 dB (výchozí )
		MUTE, -80 dB - +10 dB (1 dB)
	VÝ STUP	
	MODE	HUDBA (výchozí )
		ŽÍ T
		MLUVENÝ PROJEV
		KLUB
		FRFR
	HLAVNÍ ÚROVEŇ	0 dB (výchozí )
		MUTE, -80 dB - +10 dB (1 dB)
	UMÍSTĚ NÍ	TRIPOD (výchozí )
		ZPĚ TNÝ NÁRAZ
		MONITOR
	SUB	VYPNUTO (výchozí )
		100 Hz
		120 Hz
		150 Hz
		ELX200-12SP
		ELX200-18SP
		EKX-15SP
	EKX-18SP	
	ZPOŽDĚ NÍ	VYPNUTO (výchozí )
		0,1 m - 100,0 m
	ZTROJNÁSOBIT	0 dB (výchozí )
		-12 dB - +6 dB
STŘEDNÍ	0 dB (výchozí )	

		-12 dB - +6 dB
	BAS	0 dB (výchozí )
		-12 dB - +6 dB
	HLAVNÍ PEQ	ZADNÍ
		POVOLIT VŠECHNY
		ZAPNUTO (výchozí )
		VYPNUTO
		RESETOVAT VŠE
		NE (výchozí )
		ANO
		PEQ #
		1 (výchozí )
		1-7
		BYPASS
		VYPNUTO (výchozí )
		NA
		TYP
		PEQ (výchozí )
		NÍ ZKÁ POLICE
		HI POLICE
		NÍ ZKÝ PRŮSTUP
		HI PASS
		Q
		(pouze PEQ)
		0,7 (výchozí )
		0,5 - 10,0
		FREKV
		120 Hz (výchozí )
		50 - 20 kHz
		ZÍ SKAT
		(PEQ, NÍ ZKÁ POLICE
		a pouze HI SHLF)
		0 dB (výchozí )
		-12 dB - +6 dB
		RESETOVAT
		NE (výchozí )
		ANO
		ZADNÍ
	HLAVNÍ GEQ	ZADNÍ
		63 Hz
		0 dB (výchozí )
		-12 dB - +12 dB
		(1 dB)
		160 Hz
		0 dB (výchozí )
		400 Hz
		-12 dB - +12 dB
		(1 dB)
		1 kHz
		0 dB (výchozí )

	2,5 kHz	-12 dB - +12 dB (1 dB)
	6 kHz	0 dB (výchozí )
	12 kHz	-12 dB - +12 dB (1 dB)
	RESETOVAT	RESETOVAT VŠECHNA PÁSMA? ANO NE
	ZADNÍ	
FX		01 (výchozí ) 00 až 30
FX zpoždění TAP (pouze FX 20)		427 ms (výchozí ) 30 ms - 550 ms
FX POVOLIT		ZAPNUTO (výchozí ) VYPNUTO
AFS (automatické potlačení zpětné vazby)		VYPNUTO (výchozí ) NA
PROMÍCHAJTE		L+R (výchozí ) L R
BLUETOOTH	ZADNÍ	
	BLUETOOTH	ZAPNUTO (výchozí ) VYPNUTO
	ID (4místné jedinečné číslo zařízení)	
	OVLÁDACÍ PÁR	
	AUDIO PÁR	
	PROPOJTE REPRODUKTORY	
	TRASA ODKAZU	L+R (výchozí ) L R
	ZADNÍ	
VEDENÝ		ZAPNUTO (výchozí ) VYPNUTO OMEZIT
ZOBRAZIT	ZADNÍ	
	LCD DIM	ZAPNUTO (výchozí )



		VYPNUTO
	JASNÝ	5 (výchozí ) 1-10
	KONTRAST	5 (výchozí ) 1-10
	ZADNÍ	
OBCHOD		ZPĚ T, 1, 2, 3, 4, 5, ZADNÍ
ODVOLÁNÍ		ZPĚ T, 1, 2, 3, 4, 5, 6 (Výchozí ), ZPĚ T
RESETOVAT	VÝ CHOZÍ NASTAVENÍ ? NE (výchozí )	ANO
	VYMAZAT UŽIVATELE PŘEDVOLBY?	NE (výchozí ) ANO
INFO		[FIRMWARE VERZE] ©2023 Electro-Voice
VÝ STUP		

Tabulka 12.7: Menu ovládání reproduktoru DSP Režim MIXER

## 12.4

## seznam INPUT

Nabídka ovládání INPUT DSP pro režim MIXER

VSTUPY 1 a 2		
ÚROVEŇ		0 dB (výchozí ) MUTE, -80 dB - +42 dB
	VÝ STUP	
	24V (pouze INPUT 1)	VYPNUTO (výchozí ) NA
	PŘEDNASTAVENÍ	PLOCHÝ (výchozí ) NÍ ZKÝ ŘEZ 80 NÍ ZKÝ ŘEZ 120 HLASOVÝ MIKROFON HLASOVÝ FILTR ND76 VOCAL RE520

		ND86 VOCAL
		ND96 VOCAL
		MLUVENÝ PROJEV
		AKUSTNÍ KYTARA
		ND66 A-GTR
		ELEKTRICKÁ KYTARA
		BASKYTARA
		POKLEP
		LINE VSTUP
	KOMP	VYPNUTO (výchozí )
		VYPNUTO, 1-100
	ZTROJNÁSOBIT	0 dB (výchozí )
		-12 dB - +12 dB
	STŘEDNÍ	0 dB (výchozí )
		-12 dB - +12 dB
	BAS	0 dB (výchozí )
		-12 dB - +12 dB
	FX	0 dB (výchozí )
		-80 dB - +10 dB
	PÁNEV	C (výchozí )
		10 L - 10 R
	DUCKER	VYPNUTO (výchozí )
		VYPNUTO, -1 - -40
	VÝ STUP	

Tabulka 12.8: VSTUPY 1 &amp; 2 Nabídky ovládaní DSP Režim MIXER

VSTUP BT		
ÚROVEŇ		0 dB (výchozí )
		MUTE, -80 dB - +42 dB
	VÝ STUP	
	ZTROJNÁSOBIT	0 dB (výchozí )
		-12 dB - +12 dB
	STŘEDNÍ	0 dB (výchozí )
-12 dB - +12 dB		

	BAS		0 dB (výchozí )
			-12 dB - +12 dB
	BAL (pouze stereo provoz)		C (výchozí )
			10 L - 10 R
BLUETOOTH	ZADNÍ		
	BLUETOOTH	ZAPNUTO (výchozí )	
		VYPNUTO	
	ID (4místné jedinečné číslo zařízení )		
	OVLÁDACÍ PÁR		
	AUDIO PÁR		
	PROPOJTE REPRODUKTORY		
	ZADNÍ		
VÝSTUP			

Tabulka 12.9: Nabídka ovládní INPUT BT DSP Režim MIXER

## 12.5

### Informace o předpisech

#### 12.5.1

##### Informace FCC DŮLEŽITÉ:

Neupravujte tuto jednotku! Změny nebo úpravy, které nejsou výslovně schváleny výrobcem, mohou zrušit oprávnění uživatele udělené FCC k provozu zařízení.

##### Oznámení !



Toto zařízení bylo testováno a bylo zjištěno, že vyhovuje limitům pro digitální zařízení třídy B v souladu s částí 15 pravidel FCC. Tyto limity jsou navrženy tak, aby poskytovaly přiměřenou ochranu před škodlivým rušením při domácí instalaci. Toto zařízení generuje, používá a může vyzařovat vysokofrekvenční energii a pokud není nainstalováno a použito v souladu s pokyny, může způsobovat škodlivé rušení rádiové komunikace. Nelze však zaručit, že při konkrétní instalaci k rušení nedojde.

Pokud toto zařízení způsobuje škodlivé rušení rádiového nebo televizního přijímače nebo přijímače slyšitelné rušení z rádia, televize nebo komunikačního zařízení, což lze zjistit vypnutím a zapnutím zařízení. Uživatel se doporučuje, aby se pokusil napravit rušení jedním nebo více z následujících opatření: - Přeorientujte nebo přemístěte přijímací anténu.

- Zvětšete vzdálenost mezi zařízením a přijímačem.
- Připojte zařízení do zásuvky v jiném okruhu, než do kterého je zapojen přijímač je připojen.
- Poradte se s prodejcem nebo zkušeným technikem rádiových/TV/komunikačních zařízení.

Zařízení bylo uděleno FCC a IC, FCC ID: ESV-ZLXG2 a IC: 1249A-ZLXG2.

Vezměte prosím na vědomí, že změny nebo úpravy, které nejsou výslovně schváleny stranou odpovědnou za shodu, mohou zrušit oprávnění uživatele provozovat zařízení.

Toto zařízení by mělo být instalováno a provozováno s minimální vzdáleností 20 cm mezi radiátorem a vašimi těmi.

Toto zaří zení je v souladu s částí 15 pravidel FCC a bez licence Industry Canada

RSS standard(y). Provoz podléhá následuj í m dvě ma podmí nkám:

(1) toto zaří zení nesmí způsobovat rušení a

(2) toto zaří zení musí akceptovat jakékoli rušení , včetně rušení , které může způsobit nežádoucí činnost zaří zení .

Le présent appareil est conforme aux CNR d'Industrie Canada applicables aux appareils radioexempts de licence. Vykořisťování je autorisée aux deux suivantes podmí nky:

(1) l'appareil ne doit pas produire de brouillage, et

(2) l'utilisateur de l'appareil doit accepter tout brouillage radioélectrique subi, même si le brouillage est susceptible d'en compromettre le fonctionnement.

Toto zaří zení obsahuje licencované vysí lače/přijí mače, které jsou v souladu s Innovation,

Vě da a hospodářský rozvoj Kanadské RSS bez licence. Provoz je předmě tem

za následuj í ch dvou podmí nek:

(1) Toto zaří zení nesmí způsobovat rušení

(2) Toto zaří zení musí akceptovat jakékoli rušení , včetně rušení , které může způsobit nežádoucí činnost zaří zení .

Cet appareil contient des émetteurs / récepteurs libérés de licence conformes aux RSS

(RSS) d'Innovation, Sciences et Développement économique Canada. Le fonctionnement est

Soumis aux deux podmí nky suivantes: (1) Cet appareil ne doit pas př í čina d'interférences

(2) Cet appareil doit accepter toutes les interférences, y compris celles susceptibles de provoquer un fonctionnement indésirable de l'appareil.

## 12.5.2

### Zjednodušené prohlášení o shodě (sDoC) pro Evropu (CE) a GB (UKCA)

BG C	Настоящото Bosch Security Systems, LLC декларира, че този тип радиосъоръжение ZLX-8P-G2-EU, ZLX-12P-G2-EU, ZLX-15P-G2-EU е в съответствие с Директива 2014/53/ЕС. Цялостният текст на ЕС декларацията за съответствие може да се намери на следния интернет адрес: <a href="http://www.electrovoice.com">www.electrovoice.com</a>
CS	Tí mto Bosch Security Systems, LLC vyhlasuje, že typ rádiového zaří zení ZLX-8P-G2-EU, ZLX-12P-G2-EU, ZLX-15P-G2-EU je v souladu se smě rnicí 2014/53/EU. Úplné zně ní prohlášení o EU je k dispozici na této internetové adrese: <a href="http://www.electrovoice.com">www.electrovoice.com</a>
DA Hermed	erklærer Bosch Security Systems, LLC , ve společ nosti radioudstyrtyper ZLX-8P-G2-EU, ZLX-12P-G2-EU, ZLX-15P-G2-EU a overensstemmelse med direktiv 2014/53/EU. EU-overensstemmelseserklæ ringens fulde tekst kan findes påfølgende internetová adresa: <a href="http://www.electrovoice.com">www.electrovoice.com</a>
DE Hiermit	erklärt Bosch Security Systems, LLC , dass der Funkanlagentyp ZLX-8P-G2-EU, ZLX-12P-G2-EU, ZLX-15P-G2-EU der Richtlinie 2014/53/EU entspricht. Der Vollständige Text der EU-Konformitätserklärung ist unter der folgenden Internetová adresa verfügbar: <a href="http://www.electrovoice.com">www.electrovoice.com</a>
EL	Με την παρούσα ο/η Bosch Security Systems, LLC, δηλώνει ότι ο ραδιοεξοπλισμός ZLX-8P-G2-EU, ZLX-12P-G2-EU, ZLX-15P-G2-EU πληροί την οδηγία 2014/53/ΕΕ. Το πλήρες κείμενο της δήλωσης συμμόρφωσης ΕΕ διατίθεται στην ισόθικόθετος πουζijte: <a href="http://www.electrovoice.com">www.electrovoice.com</a>

EN	Bosch Security Systems, LLC tímto prohlašuje, že typ rádiového zařízení ZLX-8P-G2-EU, ZLX-12P-G2-EU, ZLX-15P-G2-EU je v souladu se směrnicí 2014/53/EU a příslušné zákonné požadavky. Úplné znění EU prohlášení o shodě a prohlášení o shodě Spojeného království jsou k dispozici na adrese následující internetová adresa: <a href="http://www.electrovoice.com">www.electrovoice.com</a>
ES	Společnost Bosch Security Systems, LLC prohlašuje, že je typická společnost radioelektrické ZLX-8P-G2-EU, ZLX-12P-G2-EU, ZLX-15P-G2-EU jsou v souladu s Směrnicí 2014/53/EU. Kompletní text prohlášení UE de conformidad está disponible en la dirección Internetová adresa: <a href="http://www.electrovoice.com">www.electrovoice.com</a>
ET	Käesolevaga deklareerib Bosch Security Systems, LLC Tüüp ZLX-8P-G2-EU, ZLX-12P-G2-EU, ZLX-15P-G2-EU vastab direktiivi 2014/53/EL nõuetele. ELi vastavusdeklaratsiooni täielik tekst on kättesaadav järgmisel internetová adresa: <a href="http://www.electrovoice.com">www.electrovoice.com</a>
FI	Bosch Security Systems, LLC vakuuttaa, että radiolaitetyypit ZLX-8P-G2-EU, ZLX-12P-G2-EU, ZLX-15P-G2-EU na direktiivin 2014/53/EU mukainen. EU-vaatimustenmukaisuusvakuutuksen täysimittainen teksti on saatavilla seuraavassa internetosoitteessa: <a href="http://www.electrovoice.com">www.electrovoice.com</a>
FR	Le soussigné, Bosch Security Systems, LLC, déclare que l'équipement radioélectrique du type ZLX-8P-G2-EU, ZLX-12P-G2-EU, ZLX-15P-G2-EU est en conformité avec la directive 2014/53/UE. Le texte complet de la déclaration UE de conformité est disponible à l'adresse Internet suivante: <a href="http://www.electrovoice.com">www.electrovoice.com</a>
HR	Společnost Bosch Security Systems, LLC uvádí, že se jedná o typickou značku ZLX-8P-G2-EU, ZLX-12P-G2-EU, ZLX-15P-G2-EU u skladu s Direktivom 2014/53/EU. Cjeloviti tekst EU izjave o sukladnosti dostupan je na sljedećoj internetskoj adresi: <a href="http://www.electrovoice.com">www.electrovoice.com</a>
HU	Bosch Security Systems, LLC, dále ZLX-8P-G2-EU, ZLX-12P-G2-EU, ZLX-15P-G2-EU típusú rádióberendezés megfelel a 2014/53/EU irányelvnek. Az EU-megfelelőségi nyilatkozat teljes szövege elérhető a következő internetes címen: <a href="http://www.electrovoice.com">www.electrovoice.com</a>
IT	Il fabbricante, Bosch Security Systems, LLC radio ZLX-8P-G2-EU, ZLX-12P-G2-EU, ZLX-15P-G2-EU è in conformità con la direttiva 2014/53/UE. Il testo completo della dichiarazione di conformità UE è disponibile al seguente indirizzo Internet: <a href="http://www.electrovoice.com">www.electrovoice.com</a>
LT	Aš, Bosch Security Systems, LLC, patvirtinu, kad radijo įrenginių tipai ZLX-8P-G2-EU, ZLX-12P-G2-EU, ZLX-15P-G2-EU atitinka Direktyvą 2014/53/ES. Visi ES atitikties deklaracijos tekstas prieinamas šiuo internetovou adresu: <a href="http://www.electrovoice.com">www.electrovoice.com</a>
LV	Prohlášení Bosch Security Systems, LLC, jako radioekārta ZLX-8P-G2-EU, ZLX-12P-G2-EU, ZLX-15P-G2-EU atbilst 2014/53/ES. Pilns ES atbilstības deklarācijas teksts ir pieejams šādā interneta vietnē <a href="http://www.electrovoice.com">www.electrovoice.com</a>
MT B'dan	Bosch Security Systems, LLC, niddikjara nebo it-tip ta' tagħmir tar-radju ZLX-8P-G2-EU, ZLX-12P-G2-EU, ZLX-15P-G2-EU huwa konformi mad-Direttiva 2014/53/UE. It-test kollu tad-dikjarazzjoni ta' konformità tal-UE huwa disponibbli f'dan l-indirizz tal-Internet li ġej: <a href="http://www.electrovoice.com">www.electrovoice.com</a>

NL	Hierbij verklaar ik, Bosch Security Systems, LLC ZLX-8P-G2-EU, , radioapparatuur typu dat het ZLX-12P-G2-EU, ZLX-15P-G2-EU vyhovuje Richtlijn 2014/53/ EU. Volledige text van de EU-conformiteitsverklaring kan worden geraadpleegd op het volgende internet address: <a href="http://www.electrovoice.com">www.electrovoice.com</a>
PL	Bosch Security Systems, LLC niniejszym oświadczam, że typ urządzenia radiowego ZLX-8P-G2-EU, ZLX-12P-G2-EU, ZLX-15P-G2-EU je nejlepší z dyrektywą 2014/53/ EU. Pełny tekst deklaracji zgodności UE jest dostępny pod następującym adresem internetowym: <a href="http://www.electrovoice.com">www.electrovoice.com</a>
PT	O(a) abaixo assinado(a) Bosch Security Systems, LLC deklarovat tento typ vybavení rádia ZLX-8P-G2-EU, ZLX-12P-G2-EU, ZLX-15P-G2-EU souhlas s Direktiva 2014/53/UE. O texto integration da declaração de conformidade está disponível vel no seguinte endereço de Internet: <a href="http://www.electrovoice.com">www.electrovoice.com</a>
RO	Prezentate, Bosch Security Systems, LLC deklaruje typ rádiového zařízení ZLX-8P-G2-EU, ZLX-12P-G2-EU, ZLX-15P-G2-EU jsou v souladu se směrnici 2014/53/EU. Textul integration al declarației UE de conformitate este disponibil la următoarea adresa internet: <a href="http://www.electrovoice.com">www.electrovoice.com</a>
SK	Bosch Security Systems, LLC tento vyhlasuje, že rádiové zařízení typu ZLX-8P-G2-EU, ZLX-12P-G2-EU, ZLX-15P-G2-EU je v souladu se zákonem 2014/53/EÚ. Úplné prohlášení o tom, co je k dispozici na této internetové adrese: <a href="http://www.electrovoice.com">www.electrovoice.com</a>
SL	Bosch Security Systems, LLC potrjuje, je tip radijske opreme ZLX-8P-G2-EU, ZLX-12P-G2-EU, ZLX-15P-G2-EU skladem z Direktivo 2014/53/EU. Celotno besedilo izjave EU o skladnosti je na voljo na naslednjem spletnem naslovu: <a href="http://www.electrovoice.com">www.electrovoice.com</a>
SV	Härmed försäkras Bosch Security Systems, LLC att denna typ av radioutrustning ZLX-8P-G2-EU, ZLX-12P-G2-EU, ZLX-15P-G2-EU överensstämmer med direktiv 2014/53/EU. Den fullständiga texten do EU-försäkran om överensstämmelse finns na webbové adrese: <a href="http://www.electrovoice.com">www.electrovoice.com</a>

### 12.5.3

#### Regulační oznámení pro CE/UKCA - Informace týkající se použití zařízení

Toto zařízení bylo testováno a bylo zjištěno, že vyhovuje emisním limitům třídy B. The generované elektromagnetické rušení nepřekračuje úroveň, nad kterou rádiové a telekomunikační zařízení nebo jiná zařízení nemohou fungovat tak, jak mají. To znamená, že neexistují žádná omezení pro použití v obytných a komerčních prostředích.

### 12.5.4

#### Certifikace

Argentina:



Číslo certifikátu:

Brazílie:

Após uma perturbação da rede elétrica, o ZLX-G2 pode entrar em estado de segurança. Neste caso, você deve desligar e ligar o dispositivo novamente.

Este equipamento não tem direito à proteção contra interferência prejudicial e não pode causar interferência em sistemas devidamente autorizados.

Další informace naleznete na stránkách ANATEL: [www.anatel.gov.br](http://www.anatel.gov.br).

Kambodža:

Identifikátor TRC:

Malajsie:



Mexiko:

„La operación de este equipo está sujeta a las siguientes dos condiciones: (1) es posible que este equipo o dispositivo bez pří činy interferencia perjudicial y (2) este equipo o dispositivo debe aceptar cualquier interferencia, incluyendo la que pueda causar su operace no deseada”



Pákistán:



Korejská republika:



: ( )  
 : EVERSE 8  
 : 100-240 Vac, 50-60 Hz, 1000 W  
 ( ) : ( )  
 : Bosch Security Systems, LLC.  
 :  
 :

TAK JAKO:

02-702-2846

Thajsko:



Spojené arabské emiráty:



TDRA - SPOJENÉ ARABSKÉ Emiráty

ID prodejce: DA45733/15

TA RTTE: ER10360/22

Název modelu: EVERSE 8

Typ produktu: Bluetooth



## 12.5.5

## Licence Open Source Software

## 12.5.5.1

## Přehled komponentů

Komponent	autorská práva	Licence
CMSIS	ARM Limited	Licence Apache 2.0
Zaří zení CMSIS	ARM Limited - STMicroelectronics	Licence Apache 2.0
STM32F4 HAL	STMicroelectronics	BSD-3-klausule
Firmware QTIL	Násobek	Násobek
Zvuk QTIL	Násobek	Násobek

## 12.5.5.2

## Licence

CMSIS a CMSIS zaří zení

Licence Apache

Verze 2.0, leden 2004

<http://www.apache.org/licenses/>

PODMÍ NKY POUŽÍ VÁNÍ , REPRODUKCE A DISTRIBUCE

## 1. Definice.



"Licence" znamená podmínky pro použití, reprodukci a distribuci, jak je definováno v oddílech 1 až 9 tohoto dokumentu.

"Poskytovatel licence" znamená vlastníka autorských práv nebo subjekt pověřený vlastníkem autorských práv, který uděluje licenci.

"Právnícká osoba" znamená spojení jedné nebo více osob a všech ostatních subjektů, které tuto osobu ovládají, jsou jí ovládány nebo jsou s ní pod společnou kontrolou. Pro účely této definice „kontrola“ znamená (i) přímo nebo nepřímo moc způsobovat řízení nebo řízení takového subjektu, ať už na základě smlouvy nebo jinak, nebo (ii) vlastnictví padesáti procent (50 %) nebo více nesplacených akcií nebo (iii) skutečné vlastnictví takové účetní jednotky.

"Vy" (nebo "Vaše") znamená jednotlivce nebo právnickou osobu uplatňující oprávnění udělená touto licencí.

"Zdrojová" forma znamená preferovanou formu pro provádění úprav, včetně, ale bez omezení, zdrojového kódu softwaru, zdroje dokumentace a konfiguračních souborů.

"Objektová" forma znamená jakoukoli formu, která je výsledkem mechanické transformace nebo překladu zdrojového formuláře, včetně, ale bez omezení, na kompilovaný objektový kód, generovanou dokumentaci a převody na jiné typy médií.

"Dílo" znamená autorské dílo, ať už ve formě zdroje nebo předmětu, zpřísněné na základě licence, jak je uvedeno v oznámení o autorských právech, které je součástí díla nebo je k němu připojeno (příkladem je uvedení v příloze níže).

„Odvozená díla“ znamená jakékoli dílo, ať už ve zdrojové nebo objektové podobě, které je založeno na Díle (nebo je z něj odvozeno) a pro které redakční revize, anotace, rozpracování nebo jiné úpravy představují jako celek původní dílo autorství. Pro účely této licence nebudou odvozená díla zahrnovat díla, která zůstávají oddělitelná od rozhraní Díla a jeho odvozených děl nebo k nim pouze odkazují (nebo se vážou jménem).

„Příspěvek“ znamená jakékoli autorské dílo, včetně původní verze Díla a jakýchkoli úprav nebo doplňků tohoto Díla nebo Díla odvozených, které záměrně předloží poskytovateli licence k zahrnutí do Díla vlastníka autorských práv nebo jednotlivce nebo Právnícká osoba oprávněná k odeslání jménem vlastníka autorských práv. Pro účely této definice se „odeslání“ rozumí jakákoli forma elektronické, verbální nebo písemné komunikace zasláná poskytovateli licence nebo jeho zástupcům, včetně, nikoli však výhradně, komunikace o elektronických seznamech příjemců, systémech kontroly zdrojového kódu a systémech sledování problémů, které jsou spravovány Poskytovatelem licence nebo jeho jménem za účelem projednání a vylepšení Díla, avšak s výjimkou komunikace, která je viditelně označena nebo jinak písemně označena vlastníkem autorských práv jako „Není příspěvek“.

„Příspěvatel“ znamená poskytovatele licence a jakoukoli fyzickou nebo právnickou osobu, jejíž jménem poskytovatel licence obdržel příspěvek a následně jej začlenil do díla.

2. Udělení licence na autorská práva.

V souladu s podmínkami této licence vám každý příspěvek v této licenci uděluje trvalou, celosvětovou, nevýhradní, bezplatnou, bezplatnou, neodvolatelnou autorská práva k reprodukci, při pravě odvozených děl, veřejnému zobrazování, veřejnému předvádění, sublicencování a distribuovat díla a taková odvozená díla ve formě zdroje nebo objektu.

### 3. Udělení patentové licence.

V souladu s podmínkami této licence vám každý příspěvek v této licenci uděluje trvalou, celosvětovou, nevýhradní, bezplatnou, bezplatnou, neodvolatelnou (s výjimkou případů uvedených v této části) patentovou licenci k vytvoření, vytváření, použití, nabízení k prodeji, prodávání, importování a jinak převádění díla, pokud se taková licence vztahuje pouze na tyto patentové nároky licencované takovým příspěvkem, které jsou nutně porušeny jeho příspěvkem (příspěvkem) samotným nebo kombinací jeho příspěvkem (příspěvkem) s dílem, ke kterému byl takový příspěvek (příspěvkem) předložen. Pokud zahájíte patentový spor proti jakémukoli subjektu (včetně křivého nároku nebo protinároku v soudním sporu), který tvrdí, že dílo nebo příspěvek zařazený do díla představuje přímé nebo nepřímé porušení patentu, pak veškeré patentové licence udělené vám na základě této licence za to dílo bude ukončeno dnem podání takového soudního sporu.

### 4. Přerozdělování.

Můžete reprodukovat a distribuovat kopie díla nebo odvozených děl na jakémkoli médiu, s úpravami nebo bez nich, a ve formě Zdroje nebo Objektu, za předpokladu, že splníte následující podmínky: (a) Musíte dát jiným příjemcům díla nebo Odvozená díla kopii této licence; a (b) musíte zajistit, aby všechny upravené soubory obsahovaly nápadná upozornění, že jste soubory změnil; a (c) musíte ve zdrojové formě jakýchkoli odvozených děl, které distribuujete, ponechat všechna upozornění o autorských právech, patentech, ochranných známkách a uvedení zdroje ze zdrojové formy díla, s výjimkou těch oznámení, která se netýkají žádné části díla odvozená díla; a (d) Pokud dílo obsahuje textový soubor „NOTICE“ jako součást své distribuce, pak jakákoli odvozená díla, která distribuujete, musí obsahovat čitelnou kopii upozornění na připsání obsažených v takovém souboru UPOZORNĚNÍ, s výjimkou těch upozornění, která se netýkají jakékoli části Odvozených děl, alespoň na jednom z následujících míst: v textovém souboru OZNÁMENÍ distribuovaném jako součást Odvozených děl; ve zdrojovém formuláři nebo dokumentaci, pokud jsou poskytovány spolu s Odvozenými díly; nebo v rámci zobrazení generovaného odvozenými díly, pokud a kdekoli se taková oznámení třetí straně objevují. Obsah souboru NOTICE slouží pouze pro informační účely a nemění licenci. Do Odvozených děl, která distribuujete, můžete přidat svá vlastní upozornění na přiřazení spolu s textem UPOZORNĚNÍ z díla nebo jako dodatek k němu za předpokladu, že taková dodatečná upozornění na přiřazení nelze vykládat jako úpravu licence.

Ke svým úpravám můžete přidat své vlastní prohlášení o autorských právech a můžete poskytnout dodatečné nebo odlišné licenční podmínky pro použití, reprodukci nebo distribuci vašich úprav nebo pro jakékoli taková Odvozená díla jako celek za předpokladu, že budete používat, reprodukovat a distribuovat jinak dílo splňující podmínky uvedené v této licenci.

### 5. Předkládání příspěvků.

Pokud výslovně neuvedete jinak, jakýkoli Příspěvek, který záměrně předložíte Poskytovateli licence k zahrnutí do Díla, bude splňovat podmínky této Licence, bez jakýchkoli dalších podmínek. Bez ohledu na výše uvedené nic zde nenahrazuje ani neupravuje podmínky jakékoli samostatné licenční smlouvy, kterou jste případně uzavřeli s poskytovatelem licence ohledně takových příspěvků.

#### 6. Ochranné známky.

Tato licence neuděluje povolení k používání obchodních názvů, ochranných známek, značek služeb nebo názvů produktů poskytovatele licence, s výjimkou případů, kdy je to nutné pro přímé řené a obvyklé použití při popisu původu Díla a reprodukci obsahu souboru NOTICE.

#### 7. Odměnění záruky.

Pokud to nevyžaduje platný zákon nebo není písemně dohodnuto, poskytuje poskytovatel licence dílo (a každý příspěvek poskytuje své příspěvky) „TAK, JAK JE“, BEZ ZÁRUK NEBO PODMÍNEK JAKÉHOKOLI DRUHU, ať už výslovných nebo předpokládaných, včetně, bez omezení, jakýchkoli záruky nebo podmínek VLASTNICTVÍ, NEPORUŠENÍ, OBCHODOVATELNOSTI nebo VHODNOSTI PRO KONKRÉTNÍ ÚČEL. Jste výhradně odpovědní za určení vhodnosti použití nebo redistribuce Díla a přebíráte veškerá rizika spojená s vaším výkonem oprávněně podle této licence.

#### 8. Omezení odpovědnosti.

V žádném případě a podle žádné právní teorie, ať už v rámci deliktu (včetně nedbalosti), smlouvy nebo jinak, pokud to nevyžaduje platný zákon (například klád úmyslné a hrubě nedbalé jednání) nebo není dohodnuto písemně, žádný Příspěvek vám nebude odpovědný za škody, včetně jakýchkoli přímých, nepřímých, zvláštních, náhodných nebo následných škod jakéhokoli charakteru vzniklých v důsledku této licence nebo v důsledku použití nebo nemožnosti použití díla (včetně, ale bez omezení na škody za ztrátu dobré vůle, zastavení práce, selhání nebo nefunkčnost počítače nebo jakékoli jiné komerční škody nebo ztráty), a to i v případě, že byl takový Příspěvek na možnost takových škod upozorněn.

#### 9. Přijetí záruky nebo dodatečné odpovědnosti.

Při redistribuci Díla nebo Díla odvozených se můžete rozhodnout nabídnout a účtovat poplatek za přijetí podpory, záruky, odškodnění nebo jiných závazků a/nebo práv v souladu s touto licencí. Při přijímání takových závazků však můžete jednat pouze svým vlastním jménem a na svou výhradní odpovědnost, nikoli jménem jakéhokoli jiného příspěvce, a pouze pokud souhlasíte s tím, že odškodníte, budete bránit a chránit každého příspěvce za jakoukoli odpovědnost, která vznikne, nebo nároky uplatněné vůči takovému Příspěvci z důvodu vašeho přijetí jakékoli takové záruky nebo dodatečné odpovědnosti.

#### KONEC OBCHODNÍCH PODMÍNEK

DODATEK: Jak použít licenci Apache na vaši práci.

Chcete-li na své dílo použít licenci Apache, připojte následující standardní oznámení, přičemž pole uzavřená hranatými závorkami „[ ]“ budou nahrazena vašimi vlastními identifikačními údaji. (Nevkládejte závorky!) Text by měl být uzavřen v příslušné syntaxi komentáře pro daný formát souboru. Také doporučujeme, aby název souboru nebo třídy a popis účelu byly uvedeny na stejné „tiskové stránce“ jako upozornění na autorská práva pro snazší identifikaci v archivech třetích stran.

Copyright [yyyy] [jméno vlastníka autorských práv]

Licencováno pod licencí Apache, verze 2.0 ("Licence"); tento soubor nesmí být použit jinak než v souladu s licencí. Kopii licence můžete získat na adrese <http://www.apache.org/licenses/LICENSE-2.0>

Pokud to nevyžaduje platný zákon nebo není písemně dohodnuto, je software distribuovaný na základě licence distribuován „TAK, JAK JE“, BEZ ZÁRUK NEBO PODMÍNEK JAKÉHOKOLI DRUHU, ať už výslovných nebo předpokládaných. Konkrétní jazyk, kterým se řídí oprávnění a omezení podle této licence, najdete v licenci.

STM32F4 HAL

Redistribuce a použití ve zdrojové a binární formě, s úpravami nebo bez nich, jsou povoleny za předpokladu, že jsou splněny následující podmínky:

1. Redistribuce zdrojového kódu musí obsahovat výše uvedenou poznámku o autorských právech, tento seznam podmínek a následující prohlášení o vyloučení odpovědnosti.
2. Redistribuce v binární formě musí reprodukovat výše uvedenou poznámku o autorských právech, tento seznam podmínek a následující prohlášení o vyloučení odpovědnosti v dokumentaci a/nebo jiných materiálech dodávaných s distribucí.
3. Jméno držitele autorských práv ani jména jeho příspěvů nesmí být použita k podpoře nebo propagaci produktů odvozených z tohoto softwaru bez předchozího výslovného písemného povolení.

TENTO SOFTWARE POSKYTUJÍ DRŽITELÉ AUTORSKÝCH PRÁV A PŘÍSPĚVATELÉ „TAK, JAK JE“  
A JAKÉKOLI VÝSLOVNÉ NEBO PŘEDPOKLÁDANÉ ZÁRUKY, VČETNĚ, ALE NE OMEZENÍ,  
PŘEDPOKLÁDANÉ ZÁRUKY PRODEJNOSTI A VHODNOSTI PRO KONKRÉTNÍ ÚČEL  
JSOU ODMÍTNUTY. V ŽÁDNÉM PŘÍPADĚ NEBUDE DRŽITEL AUTORSKÝCH PRÁV NEBO PŘÍSPĚVATELÉ  
ODPOVĚDNOST ZA JAKÉKOLI PŘÍMÉ, NEPŘÍMÉ, NÁHODNÉ, ZVLÁŠTNÍ, EXEMPLÁRNÍ NEBO  
NÁSLEDNÉ ŠKODY (VČETNĚ, ALE NEOMEZENÉ NA OBJEDNÁVÁNÍ  
NÁHRADA ZBOŽÍ NEBO SLUŽEB; ZTRÁTU POUŽÍVÁNÍ, DAT NEBO ZISKŮ; NEBO PODNIKÁNÍ  
PŘERUŠENÍ) JAK ZPŮSOBENO A NA JAKÉKOLI TEORII ODPOVĚDNOSTI, AŽ UŽ V  
SMLOUVA, PŘÍSNÁ ODPOVĚDNOST NEBO PRÁVA (VČETNĚ NEDBALOSTI ČI JINAK)  
VZNIKLÉ JAKÝMKOLIV ZPŮSOBEM Z POUŽÍVÁNÍ TOHOTO SOFTWARE, I KDYŽ BUDETE RADY  
MOŽNOST TAKOVÉHO POŠKOZENÍ.

Firmware QTIL

Tento soubor Notice.txt obsahuje určitá upozornění Qualcomm Technologies International, Ltd.  
("QTIL") je vyžadováno k poskytování určitých softwarových komponent. S výjimkou případů, kdy to zakazuje licence s otevřeným zdrojovým kódem, je obsah tohoto souboru poskytován výhradně za účelem splnění požadavku společnosti QTIL na uvedení zdroje a upozornění a vaše používání takových softwarových komponent spolu se softwarem QTIL ("Software") podléhá podmínkám vaší samostatné licence od QTIL.

Za dodržování všech zákonů o autorských právech a softwarových licencí obsažených v tomto souboru odpovídá uživatel. S výjimkou případů, které mohou být uděleny samostatnou výslovnou písemnou dohodou, neposkytujeme tento soubor žádnou licenci k žádným patentům, ochranným známkám, autorským právům nebo jinému duševnímu vlastnictví společnosti Qualcomm Incorporated nebo kterékoli z jejích dceřiných společností.

Software poskytnutý s tímto upozorněním NENÍ PŘÍSPĚVKEM k žádnému projektu s otevřeným zdrojovým kódem. Pokud je k dispozici alternativní licencování pro kteroukoli z komponent s licencemi nebo oprávněními uvedenými níže, je učiněna volba licence pro příjem takového kódu společností QTIL.

Copyright (c) 2017 Qualcomm Technologies International, Ltd. Všechna práva vyhrazena.

Qualcomm je ochranná známka společnosti Qualcomm Incorporated, registrovaná ve Spojených státech amerických a ostatní země. Všechny ochranné známky Qualcomm Incorporated jsou používány se svolením majitelů jiných produktů a názvy značek mohou být ochrannými známkami nebo registrovanými ochrannými známkami jejich příslušných vlastníků.

\*

\* Copyright (c) 1998 Todd C. Miller <Todd.Miller@courtesan.com>

\*

\* Povolení používat, kopírovat, upravovat a distribuovat tento software pro kohokoli

\* účel s poplatkem nebo bez poplatku se tímto uděluje za předpokladu, že výše uvedené

\* upozornění na autorská práva a toto upozornění na povolení se objevují ve všech kopiích.

\*

\* SOFTWARE JE POSKYTOVÁN "TAK JAK JE" A AUTOR SE ZŘÍKÁ VŠECH ZÁRUK

\* S OHLEDEM NA TENTO SOFTWARE VČETNĚ VŠECH PŘEDPOKLÁDANÝCH ZÁRUK

\* OBCHODOVATELNOST A VHODNOST. AUTOR V ŽÁDNÉM PŘÍPADĚ NENESE ODPOVĚDNOST ZA

\* JAKÉKOLI ZVLÁŠTNÍ, PŘÍMÉ, NEPŘÍMÉ NEBO NÁSLEDNÉ ŠKODY NEBO JAKÉKOLI ŠKODY

\* JAKÉKOLI VYPLÝVAJÍCÍ ZE ZTRÁTY POUŽÍVÁNÍ, DAT NEBO ZISKŮ, AŽ UŽ V

\* AKCE ZE SMLOUVY, Z NEDBALOSTI NEBO JINÉHO DEKLICKÉHO ČINU, VZNIKLÉ Z

\* NEBO V SOUVISLOSTI S POUŽÍVÁNÍM NEBO VÝKONEM TOHOTO SOFTWARE.

\*/

\* Copyright (c) 1990 The Regents of the University of California.

\* Všechna práva vyhrazena.

\*

\* Redistribuce a použití ve zdrojové a binární formě, s nebo bez

\* modifikace jsou povoleny za předpokladu splnění následujících podmínek

\* jsou splněny:

\* 1. Redistribuce zdrojového kódu musí zachovat výše uvedená autorská práva

\* upozornění, tento seznam podmínek a následující prohlášení o vyloučení odpovědnosti.

\* 2. Redistribuce v binární formě musí reprodukovat výše uvedená autorská práva

\* upozornění, tento seznam podmínek a následující vyloučení odpovědnosti v

\* dokumentace a/nebo jiné materiály poskytnuté s distribucí.

\* 3. Název univerzity ani jména jejích příspěvků

\* mohou být použity k podpoře nebo propagaci produktů odvozených z tohoto softwaru

\* bez zvláštního předchozího písemného souhlasu.

\*

\* TENTO SOFTWARE POSKYTUJÍ REGENCI A PŘÍSPĚVATELÉ „TAK, JAK JE“ A

\* JAKÉKOLI VÝSLOVNÉ NEBO PŘEDPOKLÁDANÉ ZÁRUKY, VČETNĚ, ALE NE OMEZENÍ,

\* PŘEDPOKLÁDANÉ ZÁRUKY PRODEJNOSTI A VHODNOSTI PRO KONKRÉTNÍ ÚČEL

\* JSOU ODMÍTNUTY. V ŽÁDNÉM PŘÍPADĚ NENESOU REGENCI NEBO PŘÍSPĚVATELÉ ODPOVĚDNOST

\* PRO JAKÉKOLI PŘÍMÉ, NEPŘÍMÉ, NÁHODNÉ, ZVLÁŠTNÍ, EXEMPLÁRNÍ NEBO NÁSLEDNÉ

\* NÁHRADY ŠKODY (VČETNĚ, ALE NE OMEZENÍ, OBSTARÁNÍ NÁHRADNÍHO ZBOŽÍ

\* NEBO SLUŽBY; ZTRÁTU POUŽÍVÁNÍ, DAT NEBO ZISKŮ; NEBO PŘERUŠENÍ OBCHODNÍ ČINNOSTI)

\* JAKKOLI ZPŮSOBENÉ A NA JAKÉKOLI TEORII ODPOVĚDNOSTI, AŽ VE SMLOUVĚ, PŘÍSNĚ

\* ODPOVĚDNOST NEBO PRÁVO (VČETNĚ NEDBALOSTI ČI JINAK) VZNIKLÉ JAKÝKOLI

\* MIMO POUŽÍVÁNÍ TOHOTO SOFTWARE, I KDYŽ BUDETE UPOZORNĚNI NA MOŽNOST

\* TAKOVÉ ŠKODY.

Zvuk QTIL

Tento soubor Notice.txt obsahuje určitá upozornění Qualcomm Technologies International, Ltd.

("QTIL") je vyžadováno k poskytování určitých softwarových komponent. S výjimkou případů, kdy to zakazuje licence s otevřeným zdrojovým kódem, je obsah tohoto souboru poskytován výhradně za účelem splnění požadavku společnosti QTIL na uvedení zdroje a upozornění a vaše používání takových softwarových komponent spolu se softwarem QTIL ("Software") podléhá podmínkám vaší samostatné licence od QTIL.

Za dodržování všech zákonů o autorských právech a softwarových licencí obsažených v tomto souboru odpovídá uživatel. S výjimkou případů, které mohou být uděleny samostatnou výslovnou písemnou dohodou, neposkytuje tento soubor žádnou licenci k žádným patentům, ochranným známkám, autorským právům nebo jinému duševnímu vlastnictví společnosti Qualcomm Incorporated nebo kterékoli z jejích dceřiných společností.

Software poskytnutý s tímto upozorněním NENÍ PŘÍSPĚVKEM k žádnému projektu s otevřeným zdrojovým kódem. Pokud je k dispozici alternativní licencování pro kteroukoli z komponent s licencemi nebo oprávněnými mi uvedenými níže, je učinit na volbu licence pro příjem takového kódu společností QTIL.

Copyright (c) 2018 Qualcomm Technologies International, Ltd. Všechna práva vyhrazena.

Qualcomm je ochranná známka společnosti Qualcomm Incorporated, registrovaná v USA a dalších zemích. Všechny ochranné známky Qualcomm Incorporated jsou používány se svolením. Ostatní produkty a názvy značek mohou být ochrannými známkami nebo registrovanými ochrannými známkami jejich příslušných vlastníků.

/\* Copyright (c) 2007-2008 CSIRO Copyright (c)

2007-2009 Xiph.Org Foundation Copyright (c) 2008 Gregory

Maxwell Napsal Jean-Marc Valin a Gregory Maxwell

\*/ /\* Redistribuce a použití ve zdrojové a binární formě, s úpravami

nebo bez nich jsou povoleny za předpokladu, že jsou splněny následující podmínky: Redistribuce zdrojového kódu musí obsahovat výše uvedenou poznámku o autorských právech, tento seznam podmínek a následující prohlášení o vyloučení odpovědnosti.

Redistribuce v binární formě musí reprodukovat výše uvedenou poznámku o autorských právech, tento seznam podmínek a následující prohlášení o vyloučení odpovědnosti v dokumentaci a/nebo jiných materiálech dodávaných s distribucí.

Název nadace Xiph.org Foundation ani jména jejích příspěvatelů nesmí být použita k podpoře nebo propagaci produktů odvozených z tohoto softwaru bez předchozího výslovného písemného povolení.

TENTO SOFTWARE POSKYTUJÍ DRŽITELÉ AUTORSKÝCH PRÁV A PŘÍSPĚVATELÉ "TAK, JAK JE"

A JAKÉKOLI VÝSLOVNÉ NEBO PŘEDPOKLÁDANÉ ZÁRUKY, VČETNĚ, ALE NE OMEZENÍ, PŘEDPOKLÁDANÉ ZÁRUKY PRODEJNOSTI A VHODNOSTI PRO KONKRÉTNÍ ÚČEL

JSOU ODMÍTNUTY. NADACE NEBO PŘÍSPĚVATELÉ V ŽÁDNÉM PŘÍPADĚ NENESE ODPOVĚDNOST

PRO JAKÉKOLI PŘÍMÉ, NEPŘÍMÉ, NÁHODNÉ, ZVLÁŠTNÍ, EXEMPLÁRNÍ NEBO NÁSLEDNÉ NÁHRADY ŠKODY (VČETNĚ, ALE NE OMEZENÍ, OBSTARÁNÍ NÁHRADNÍHO ZBOŽÍ, PŘÍP.

SLUŽBY; ZTRÁTU POUŽÍVÁNÍ, DAT NEBO ZISKŮ; NEBO PŘERUŠENÍ OBCHODNÍ ČINNOSTI) VŠAK

ZPŮSOBENÉ A NA JAKÉKOLI TEORII ODPOVĚDNOSTI, AŽ VE SMLouvĚ, PŘÍSNĚ ODPOVĚDNOSTI NEBO PŘECHINU (VČETNĚ NEDBALOSTI ČI JINAK), VZNIKLÉHO JAKÝ KOLI Z POUŽÍVÁNÍ TOHOTO SOFTWARE, I KDYŽ JE NA MOŽNOST UPOZORNĚNA. \*/

Copyright (c) 2003-2004, Mark Borgerding

Všechna práva vyhrazena.

Redistribuce a použití ve zdrojové a binární formě, s úpravami nebo bez nich, jsou povoleny za předpokladu, že jsou splněny následující podmínky: \* Redistribuce zdrojového kódu musí obsahovat výše uvedenou poznámku o autorských právech, tento seznam podmínek a následující prohlášení o vyloučení odpovědnosti.

\* Redistribuce v binární formě musí reprodukovat výše uvedenou poznámku o autorských právech, tento seznam podmínek a následující prohlášení o vyloučení odpovědnosti v dokumentaci a/nebo jiných materiálech dodávaných s distribucí.

TENTO SOFTWARE POSKYTUJÍ DRŽITELÉ AUTORSKÝCH PRÁV A PŘÍSPĚVATELÉ „TAK, JAK JE“  
A JAKÉKOLI VÝSLOVNĚ NEBO PŘEDPOKLÁDANÉ ZÁRUKY, VČETNĚ, ALE NE OMEZENÍ,  
PŘEDPOKLÁDANÉ ZÁRUKY PRODEJNOSTI A VHODNOSTI PRO KONKRÉTNÍ ÚČEL  
JSOU ODMÍTNUTY. V ŽÁDNÉM PŘÍPADĚ NEBUDE VLASTNÍKEM AUTORSKÝCH PRÁV NEBO PŘÍSPĚVATELÉ  
ODPOVĚDNOST ZA JAKÉKOLI PŘÍMÉ, NEPŘÍMÉ, NÁHODNÉ, ZVLÁŠTNÍ, EXEMPLÁRNÍ NEBO  
NÁSLEDNÉ ŠKODY (VČETNĚ, ALE NEOMEZENÉ NA OBJEDNÁVÁNÍ  
NÁHRADA ZBOŽÍ NEBO SLUŽEB; ZTRÁTU POUŽÍVÁNÍ, DAT NEBO ZISKŮ; NEBO PODNIKÁNÍ  
PŘERUŠENÍ) JAK JAK ZPŮSOBENO A NA JAKÉKOLI TEORII ODPOVĚDNOSTI, AŽ UŽ V  
SMLOUVA, PŘÍSNĚ ODPOVĚDNOST NEBO PRÁVA (VČETNĚ NEDBALOSTI ČI JINAK)  
VZNIKLÉ JAKÝ KOLIV ZPŮSOBEM Z POUŽÍVÁNÍ TOHOTO SOFTWARE, I KDYŽ BUDETE RADY  
MOŽNOST TAKOVÉHO POŠKOZENÍ.

Copyright (c) 2003-2008 Jean-Marc Valin Copyright (c) 2007-2008

CSIRO Copyright (c) 2007-2009 Nadace Xiph.Org

Napsal Jean-Marc Valin

Redistribuce a použití ve zdrojové a binární formě, s úpravami nebo bez nich, jsou povoleny za předpokladu, že jsou splněny následující podmínky:

– Redistribuce zdrojového kódu musí obsahovat výše uvedenou poznámku o autorských právech, tento seznam podmínek a následující prohlášení.

– Redistribuce v binární formě musí reprodukovat výše uvedenou poznámku o autorských právech, tento seznam podmínek a následující prohlášení o vyloučení odpovědnosti v dokumentaci a/nebo jiných materiálech dodávaných s distribucí.

TENTO SOFTWARE POSKYTUJÍ DRŽITELÉ AUTORSKÝCH PRÁV A PŘÍSPĚVATELÉ „TAK, JAK JE“  
A JAKÉKOLI VÝSLOVNĚ NEBO PŘEDPOKLÁDANÉ ZÁRUKY, VČETNĚ, ALE NE OMEZENÍ,  
PŘEDPOKLÁDANÉ ZÁRUKY PRODEJNOSTI A VHODNOSTI PRO KONKRÉTNÍ ÚČEL  
JSOU ODMÍTNUTY. V ŽÁDNÉM PŘÍPADĚ NEBUDE VLASTNÍKEM AUTORSKÝCH PRÁV NEBO PŘÍSPĚVATELÉ  
ODPOVĚDNOST ZA JAKÉKOLI PŘÍMÉ, NEPŘÍMÉ, NÁHODNÉ, ZVLÁŠTNÍ, EXEMPLÁRNÍ NEBO  
NÁSLEDNÉ ŠKODY (VČETNĚ, ALE NEOMEZENÉ NA OBJEDNÁVÁNÍ  
NÁHRADA ZBOŽÍ NEBO SLUŽEB; ZTRÁTU POUŽÍVÁNÍ, DAT NEBO ZISKŮ; NEBO PODNIKÁNÍ

PŘERUŠENÍ) JAK JAK ZPŮSOBENO A NA JAKÉKOLI TEORII ODPOVĚDNOSTI, AŽ UŽ V  
SMLOUVA, PŘI SNÁ ODPOVĚDNOST NEBO PRÁVA (VČETNĚ NEDBALOSTI ČI JINAK)  
VZNIKLÉ JAKÝ KOLIV ZPŮSOBEM Z POUŽÍVÁNÍ TOHOTO SOFTWARE, I KDYŽ BUDETE RADY  
MOŽNOST TAKOVÉHO POŠKOZENÍ.

Copyright (c) 2007-2008 CSIRO Copyright (c)  
2007-2009 Xiph.Org Foundation Copyright (c) 2008-2009 Gregory  
Maxwell Napsal Jean-Marc Valin a Gregory Maxwell

Redistribuce a použití ve zdrojové a binární formě, s úpravami nebo bez nich, jsou povoleny za předpokladu, že jsou splněny  
následující podmínky:

- Redistribuce zdrojového kódu musí obsahovat výše uvedenou poznámku o autorských právech, tento seznam  
podmínek a následující prohlášení.
- Redistribuce v binární formě musí reprodukovat výše uvedenou poznámku o autorských právech, tento seznam podmínek a  
následující prohlášení o vyloučení odpovědnosti v dokumentaci a/nebo jiných materiálech dodávaných s distribucí.

TENTO SOFTWARE POSKYTUJÍ DRŽITELÉ AUTORSKÝCH PRÁV A PŘÍSPĚVATELÉ „TAK JAK JE“

A JAKÉKOLI VÝSLOVNÉ NEBO PŘEDPOKLÁDANÉ ZÁRUKY, VČETNĚ, ALE NE OMEZENÍ,

PŘEDPOKLÁDANÉ ZÁRUKY PRODEJNOSTI A VHODNOSTI PRO KONKRÉTNÍ ÚČEL

JSOU ODMÍTNUTY. V ŽÁDNÉM PŘÍPADĚ NEBUDE VLASTNÍKEM AUTORSKÝCH PRÁV NEBO PŘÍSPĚVATELÉ

ODPOVĚDNOST ZA JAKÉKOLI PŘÍMÉ, NEPŘÍMÉ, NÁHODNÉ, ZVLÁŠTNÍ, EXEMPLÁRNÍ NEBO

NÁSLEDNÉ ŠKODY (VČETNĚ, ALE NE OMEZENÍ, OBSTARÁNÍ NÁHRADNÍHO ZBOŽÍ NEBO SLUŽEB; ZTRÁTY POUŽÍVÁNÍ, DAT

NEBO ZISKU; NEBO PŘERUŠENÍ OBCHODNÍ ČINNOSTI), AŽ JSOU JAKKOLI ZPŮSOBENÉ A NA ZÁKLADĚ JAKÉKOLI TEORIE

ODPOVĚDNOSTI, ODPOVĚDNOSTI, AŽ KDYŽ VE SVÉM PŘÍPADĚ NEDBALOSTI NEBO JINAK)

VZNIKLÉ JAKÝ KOLIV ZPŮSOBEM Z POUŽÍVÁNÍ TOHOTO SOFTWARE, I KDYŽ BUDETE UPOZORNĚNI NA MOŽNOST TAKOVÉHO  
POŠKOZENÍ.

Copyright (c) 2007-2008 CSIRO Copyright (c)  
2007-2010 Xiph.Org Foundation Copyright (c) 2008 Gregory Maxwell  
Napsal Jean-Marc Valin a Gregory Maxwell

Redistribuce a použití ve zdrojové a binární formě, s úpravami nebo bez nich, jsou povoleny za předpokladu, že jsou splněny  
následující podmínky:

- Redistribuce zdrojového kódu musí obsahovat výše uvedenou poznámku o autorských právech, tento seznam  
podmínek a následující prohlášení.
- Redistribuce v binární formě musí reprodukovat výše uvedenou poznámku o autorských právech, tento seznam podmínek a  
následující prohlášení o vyloučení odpovědnosti v dokumentaci a/nebo jiných materiálech dodávaných s distribucí.

TENTO SOFTWARE POSKYTUJÍ DRŽITELÉ AUTORSKÝCH PRÁV A PŘÍSPĚVATELÉ „TAK JAK JE“

A JAKÉKOLI VÝSLOVNÉ NEBO PŘEDPOKLÁDANÉ ZÁRUKY, VČETNĚ, ALE NE OMEZENÍ,

PŘEDPOKLÁDANÉ ZÁRUKY PRODEJNOSTI A VHODNOSTI PRO KONKRÉTNÍ ÚČEL

JSOU ODMÍTNUTY. V ŽÁDNÉM PŘÍPADĚ NEBUDE VLASTNÍKEM AUTORSKÝCH PRÁV NEBO PŘÍSPĚVATELÉ

ODPOVĚDNOST ZA JAKÉKOLI PŘÍMÉ, NEPŘÍMÉ, NÁHODNÉ, ZVLÁŠTNÍ, EXEMPLÁRNÍ NEBO

NÁSLEDNÉ ŠKODY (VČETNĚ, ALE NE OMEZENÉ NA OBJEDNÁVÁNÍ



NÁHRADA ZBOŽÍ NEBO SLUŽEB; ZTRÁTU POUŽÍVÁNÍ, DAT NEBO ZISKŮ; NEBO PODNIKÁNÍ  
 PŘERUŠENÍ JAK JAK ZPŮSOBENO A NA JAKÉKOLI TEORII ODPOVĚDNOSTI, AŽ UŽ V  
 SMLOUVA, PŘÍSNÁ ODPOVĚDNOST NEBO PRÁVA (VČETNĚ NEDBALOSTI ČI JINAK)  
 VZNIKLÉ JAKÝKOLIV ZPŮSOBEM Z POUŽÍVÁNÍ TOHOTO SOFTWARE, I KDYŽ BUDETE RADY  
 MOŽNOST TAKOVÉHO POŠKOZENÍ.

Copyright (c) 2011, Skype Limited. Všechna práva vyhrazena.

Redistribuce a použití ve zdrojové a binární formě, s úpravami nebo bez nich, jsou povoleny za předpokladu, že jsou splněny  
 následující podmínky: - Redistribuce zdrojového kódu musí obsahovat výše uvedenou  
 poznámku o autorských právech, tento seznam

podmínky a následující prohlášení.

- Redistribuce v binární formě musí reprodukovat výše uvedenou poznámku o autorských právech, tento seznam podmínek a následující  
 prohlášení o vyloučení odpovědnosti v dokumentaci a/nebo jiných materiálech dodávaných s distribucí.

- Ani název Internet Society, IETF nebo IETF Trust, ani jména konkrétních

příspěvatelů, mohou být použity k podpoře nebo propagaci produktů odvozených z tohoto softwaru bez zvláštního předchozího  
 písemného povolení.

TENTO SOFTWARE POSKYTUJÍ DRŽITELÉ AUTORSKÝCH PRÁV A PŘÍSPĚVATELÉ „TAK, JAK JE“

A JAKÉKOLI VÝSLOVNÉ NEBO PŘEDPOKLÁDANÉ ZÁRUKY, VČETNĚ, ALE NE OMEZENÍ,  
 PŘEDPOKLÁDANÉ ZÁRUKY PRODEJNOSTI A VHODNOSTI PRO KONKRÉTNÍ ÚČEL

JSOU ODMÍTNUTY. V ŽÁDNÉM PŘÍPADĚ NEBUDE VLASTNÍKEM AUTORSKÝCH PRÁV NEBO PŘÍSPĚVATELÉ

ODPOVĚDNOST ZA JAKÉKOLI PŘÍMÉ, NEPŘÍMÉ, NÁHODNÉ, ZVLÁŠTNÍ, EXEMPLÁRNÍ NEBO  
 NÁSLEDNÉ ŠKODY (VČETNĚ, ALE NEOMEZENÉ NA OBJEDNÁVÁNÍ

NÁHRADA ZBOŽÍ NEBO SLUŽEB; ZTRÁTU POUŽÍVÁNÍ, DAT NEBO ZISKŮ; NEBO PODNIKÁNÍ  
 PŘERUŠENÍ JAK JAK ZPŮSOBENO A NA JAKÉKOLI TEORII ODPOVĚDNOSTI, AŽ UŽ V  
 SMLOUVA, PŘÍSNÁ ODPOVĚDNOST NEBO PRÁVA (VČETNĚ NEDBALOSTI ČI JINAK)  
 VZNIKLÉ JAKÝKOLIV ZPŮSOBEM Z POUŽÍVÁNÍ TOHOTO SOFTWARE, I KDYŽ BUDETE RADY  
 MOŽNOST TAKOVÉHO POŠKOZENÍ.

Copyright (c) 2007-2008 CSIRO Copyright (c)

2007-2009 Xiph.Org Foundation Copyright (c) 2007-2009 Timothy B.

Terriberry Napsali Timothy B. Terriberry a Jean-Marc Valin

Redistribuce a použití ve zdrojové a binární formě, s úpravami nebo bez nich, jsou povoleny za předpokladu, že jsou splněny  
 následující podmínky:

- Redistribuce zdrojového kódu musí obsahovat výše uvedenou poznámku o autorských právech, tento seznam  
 podmínek a následující prohlášení.

- Redistribuce v binární formě musí reprodukovat výše uvedenou poznámku o autorských právech, tento seznam podmínek a následující  
 prohlášení o vyloučení odpovědnosti v dokumentaci a/nebo jiných materiálech dodávaných s distribucí.

TENTO SOFTWARE POSKYTUJÍ DRŽITELÉ AUTORSKÝCH PRÁV A PŘÍSPĚVATELÉ „TAK, JAK JE“

A JAKÉKOLI VÝSLOVNÉ NEBO PŘEDPOKLÁDANÉ ZÁRUKY, VČETNĚ, ALE NE OMEZENÍ,  
 PŘEDPOKLÁDANÉ ZÁRUKY PRODEJNOSTI A VHODNOSTI PRO KONKRÉTNÍ ÚČEL

JSOU ODMÍTNUTY. V ŽÁDNÉM PŘÍPADĚ NEBUDE VLASTNÍKEM AUTORSKÝCH PRÁV NEBO PŘÍSPĚVATELÉ

ODPOVĚDNOST ZA JAKÉKOLI PŘÍMÉ, NEPŘÍMÉ, NÁHODNÉ, ZVLÁŠTNÍ, EXEMPLÁRNÍ NEBO  
 NÁSLEDNÉ ŠKODY (VČETNĚ, ALE NEOMEZENÉ NA OBJEDNÁVÁNÍ

NÁHRADA ZBOŽÍ NEBO SLUŽEB; ZTRÁTU POUŽÍVÁNÍ, DAT NEBO ZISKŮ; NEBO PODNIKÁNÍ

PŘERUŠENÍ) JAK JAK ZPŮSOBENO A NA JAKÉKOLI TEORII ODPOVĚDNOSTI, AŽ UŽ V  
SMLOUVA, PŘÍSNÁ ODPOVĚDNOST NEBO PRÁVA (VČETNĚ NEDBALOSTI ČI JINAK)  
VZNIKLÉ JAKÝ KOLIV ZPŮSOBEM Z POUŽÍVÁNÍ TOHOTO SOFTWARE, I KDYŽ BUDETE RADY  
MOŽNOST TAKOVÉHO POŠKOZENÍ.

Copyright (c) 2003-2008 Timothy B. Terriberry Copyright (c) 2008  
Xiph.Org Foundation

Redistribuce a použití ve zdrojové a binární formě, s úpravami nebo bez nich, jsou povoleny za předpokladu, že jsou splněny  
následující podmínky:

- Redistribuce zdrojového kódu musí obsahovat výše uvedenou poznámku o autorských právech, tento seznam  
podmínek a následující prohlášení.
- Redistribuce v binární formě musí reprodukovat výše uvedenou poznámku o autorských právech, tento seznam podmínek a  
následující prohlášení o vyloučení odpovědnosti v dokumentaci a/nebo jiných materiálech dodávaných s distribucí.

TENTO SOFTWARE POSKYTUJÍ DRŽITELÉ AUTORSKÝCH PRÁV A PŘÍSPĚVATELÉ „TAK JAK JE“  
A JAKÉKOLI VÝSLOVNÉ NEBO PŘEDPOKLÁDANÉ ZÁRUKY, VČETNĚ, ALE NE OMEZENÍ,  
PŘEDPOKLÁDANÉ ZÁRUKY PRODEJNOSTI A VHODNOSTI PRO KONKRÉTNÍ ÚČEL  
JSOU ODMÍTNUTY. V ŽÁDNÉM PŘÍPADĚ NEBUDE VLASTNÍKEM AUTORSKÝCH PRÁV NEBO PŘÍSPĚVATELÉ  
ODPOVĚDNOST ZA JAKÉKOLI PŘÍMÉ, NEPŘÍMÉ, NÁHODNÉ, ZVLÁŠTNÍ, EXEMPLÁRNÍ NEBO  
NÁSLEDNÉ ŠKODY (VČETNĚ, ALE NEOMEZENÉ NA OBJEDNÁVÁNÍ  
NÁHRADA ZBOŽÍ NEBO SLUŽEB; ZTRÁTU POUŽÍVÁNÍ, DAT NEBO ZISKŮ; NEBO PODNIKÁNÍ  
PŘERUŠENÍ) JAK JAK ZPŮSOBENO A NA JAKÉKOLI TEORII ODPOVĚDNOSTI, AŽ UŽ V  
SMLOUVA, PŘÍSNÁ ODPOVĚDNOST NEBO PRÁVA (VČETNĚ NEDBALOSTI ČI JINAK)  
VZNIKLÉ JAKÝ KOLIV ZPŮSOBEM Z POUŽÍVÁNÍ TOHOTO SOFTWARE, I KDYŽ BUDETE RADY  
MOŽNOST TAKOVÉHO POŠKOZENÍ.

Copyright (c) 2001-2011 Timothy B. Terriberry

Redistribuce a použití ve zdrojové a binární formě, s úpravami nebo bez nich, jsou povoleny za předpokladu, že jsou splněny  
následující podmínky:

- Redistribuce zdrojového kódu musí obsahovat výše uvedenou poznámku o autorských právech, tento seznam  
podmínek a následující prohlášení.
- Redistribuce v binární formě musí reprodukovat výše uvedenou poznámku o autorských právech, tento seznam podmínek a  
následující prohlášení o vyloučení odpovědnosti v dokumentaci a/nebo jiných materiálech dodávaných s distribucí.

TENTO SOFTWARE POSKYTUJÍ DRŽITELÉ AUTORSKÝCH PRÁV A PŘÍSPĚVATELÉ „TAK JAK JE“  
A JAKÉKOLI VÝSLOVNÉ NEBO PŘEDPOKLÁDANÉ ZÁRUKY, VČETNĚ, ALE NE OMEZENÍ,  
PŘEDPOKLÁDANÉ ZÁRUKY PRODEJNOSTI A VHODNOSTI PRO KONKRÉTNÍ ÚČEL  
JSOU ODMÍTNUTY. V ŽÁDNÉM PŘÍPADĚ NEBUDE VLASTNÍKEM AUTORSKÝCH PRÁV NEBO PŘÍSPĚVATELÉ  
ODPOVĚDNOST ZA JAKÉKOLI PŘÍMÉ, NEPŘÍMÉ, NÁHODNÉ, ZVLÁŠTNÍ, EXEMPLÁRNÍ NEBO NÁSLEDNÉ ŠKODY  
(VČETNĚ, ALE NE OMEZENÍ NA, OBJEDNÁVÁNÍ NÁHRADNÍHO ZBOŽÍ NEBO SLUŽEB; ZTRÁTY POUŽÍVÁNÍ, DAT NEBO ZISKŮ;  
NEBO PŘÍ NÁHRADNÍM OBCHODNÍM PODNIKEM ODPOVĚDNOSTI, AŽ VE SMLOUVĚ, PŘÍSNÁ ODPOVĚDNOST NEBO  
ODPOVĚDNOSTI (VČETNĚ NEDBALOSTI ČI JINAK)

VZNIKLÉ JAKÝ KOLIV ZPŮSOBEM Z POUŽÍVÁNÍ TOHOTO SOFTWARE, I KDYŽ BUDETE UPOZORNĚN NA MOŽNOST TAKOVÉHO  
POŠKOZENÍ.

Copyright (c) 2001-2011 Timothy B. Terriberry Copyright (c) 2008-2009

Xiph.Org Foundation

Redistribuce a použití ve zdrojové a binární formě, s úpravami nebo bez nich, jsou povoleny za předpokladu, že jsou splněny následující podmínky:

- Redistribuce zdrojového kódu musí obsahovat výše uvedenou poznámku o autorských právech, tento seznam podmínek a následující prohlášení.
- Redistribuce v binární formě musí reprodukovat výše uvedenou poznámku o autorských právech, tento seznam podmínek a následující prohlášení o vyloučení odpovědnosti v dokumentaci a/nebo jiných materiálech dodávaných s distribucí.

TENTO SOFTWARE POSKYTUJÍ DRŽITELÉ AUTORSKÝCH PRÁV A PŘÍSPĚVATELÉ „TAK JAK JE“

A JAKÉKOLI VÝSLOVNÉ NEBO PŘEDPOKLÁDANÉ ZÁRUKY, VČETNĚ, ALE NE OMEZENÍ,

PŘEDPOKLÁDANÉ ZÁRUKY PRODEJNOSTI A VHODNOSTI PRO KONKRÉTNÍ ÚČEL

JSOU ODMÍTNUTY. V ŽÁDNÉM PŘÍPADĚ NEBUDE VLASTNÍKEM AUTORSKÝCH PRÁV NEBO PŘÍSPĚVATELÉ

ODPOVĚDNOST ZA JAKÉKOLI PŘÍMÉ, NEPŘÍMÉ, NÁHODNÉ, ZVLÁŠTNÍ, EXEMPLÁRNÍ NEBO

NÁSLEDNÉ ŠKODY (VČETNĚ, ALE NEOMEZENÉ NA OBJEDNÁVÁNÍ

NÁHRADA ZBOŽÍ NEBO SLUŽEB; ZTRÁTU POUŽÍVÁNÍ, DAT NEBO ZISKŮ; NEBO PODNIKÁNÍ

PŘERUŠENÍ) JAK JAK ZPŮSOBENO A NA JAKÉKOLI TEORII ODPOVĚDNOSTI, AŽ UŽ V

SMLOUVA, PŘÍSNÁ ODPOVĚDNOST NEBO PRÁVA (VČETNĚ NEDBALOSTI ČI JINAK)

VZNIKLÉ JAKÝM KOLIV ZPŮSOBEM Z POUŽÍVÁNÍ TOHOTO SOFTWARE, I KDYŽ BUDETE RADY

MOŽNOST TAKOVÉHO POŠKOZENÍ.

Copyright (C) 2007-2009 Xiph.Org Foundation Copyright (C) 2003-2008

Jean-Marc Valin Copyright (C) 2007-2008 CSIRO

Redistribuce a použití ve zdrojové a binární formě, s úpravami nebo bez nich, jsou povoleny za předpokladu, že jsou splněny následující podmínky:

- Redistribuce zdrojového kódu musí obsahovat výše uvedenou poznámku o autorských právech, tento seznam podmínek a následující prohlášení.
- Redistribuce v binární formě musí reprodukovat výše uvedenou poznámku o autorských právech, tento seznam podmínek a následující prohlášení o vyloučení odpovědnosti v dokumentaci a/nebo jiných materiálech dodávaných s distribucí.

TENTO SOFTWARE POSKYTUJÍ DRŽITELÉ AUTORSKÝCH PRÁV A PŘÍSPĚVATELÉ „TAK JAK JE“

A JAKÉKOLI VÝSLOVNÉ NEBO PŘEDPOKLÁDANÉ ZÁRUKY, VČETNĚ, ALE NE OMEZENÍ,

PŘEDPOKLÁDANÉ ZÁRUKY PRODEJNOSTI A VHODNOSTI PRO KONKRÉTNÍ ÚČEL

JSOU ODMÍTNUTY. V ŽÁDNÉM PŘÍPADĚ NEBUDE VLASTNÍKEM AUTORSKÝCH PRÁV NEBO PŘÍSPĚVATELÉ

ODPOVĚDNOST ZA JAKÉKOLI PŘÍMÉ, NEPŘÍMÉ, NÁHODNÉ, ZVLÁŠTNÍ, EXEMPLÁRNÍ NEBO

NÁSLEDNÉ ŠKODY (VČETNĚ, ALE NEOMEZENÍ, OBSTARÁNÍ NÁHRADNÍHO ZBOŽÍ NEBO SLUŽEB; ZTRÁTU POUŽÍVÁNÍ, DAT

NEBO ZISKU; NEBO PŘERUŠENÍ OBCHODNÍ ČINNOSTI), AŽ JSOU JAKKOLIV ZPŮSOBENÉ A NA ZÁKLADĚ JAKÉKOLI TEORIE

ODPOVĚDNOSTI, ODPOVĚDNOSTI, AŽ KDYŽ VE SVÉM PŘÍPADĚ NEDBALOSTI NEBO JINAK)

VZNIKLÉ JAKÝM KOLIV ZPŮSOBEM Z POUŽÍVÁNÍ TOHOTO SOFTWARE, I KDYŽ BUDETE UPOZORNĚNI NA MOŽNOST TAKOVÉHO POŠKOZENÍ.

Copyright (c) 2003-2004, Mark Borgerding

Mnoho úprav od Jean-Marca Valina Copyright (c) 2005-2007,  
Xiph.Org Foundation Copyright (c) 2008, Xiph.Org Foundation, CSIRO

Všechna práva vyhrazena.

Redistribuce a použití ve zdrojové a binární formě, s úpravami nebo bez nich, jsou povoleny za předpokladu, že jsou splněny následující podmínky: \* Redistribuce zdrojového kódu musí obsahovat výše uvedenou poznámku o autorských právech, tento seznam podmínek a následující prohlášení o vyloučení odpovědnosti.

\* Redistribuce v binární formě musí reprodukovat výše uvedenou poznámku o autorských právech, tento seznam podmínek a následující prohlášení o vyloučení odpovědnosti v dokumentaci a/nebo jiných materiálech dodávaných s distribucí.

TENTO SOFTWARE POSKYTUJÍ DRŽITELÉ AUTORSKÝCH PRÁV A PŘÍSPĚVATELÉ „TAK, JAK JE“

A JAKÉKOLI VÝSLOVNÉ NEBO PŘEDPOKLÁDANÉ ZÁRUKY, VČETNĚ, ALE NE OMEZENÍ, PŘEDPOKLÁDANÉ ZÁRUKY PRODEJNOSTI A VHODNOSTI PRO KONKRÉTNÍ ÚČEL

JSOU ODMÍTNUTY. V ŽÁDNÉM PŘÍPADĚ NEBUDE VLASTNÍKEM AUTORSKÝCH PRÁV NEBO PŘÍSPĚVATELÉ

ODPOVĚDNOST ZA JAKÉKOLI PŘÍMÉ, NEPŘÍMÉ, NÁHODNÉ, ZVLÁŠTNÍ, EXEMPLÁRNÍ NEBO NÁSLEDNÉ ŠKODY (VČETNĚ,

ALE NE OMEZENÍ NA, OBJEDNÁVÁNÍ NÁHRADNÍHO ZBOŽÍ NEBO SLUŽEB; ZTRÁTY POUŽÍVÁNÍ, DAT NEBO ZISKU; NEBO PŘI NÁHRADNÍM

OBCHODNÍM PODNIKU ODPOVĚDNOSTI, AŽ VE SMLouvĚ, PŘÍSNÉ ODPOVĚDNOSTI NEBO ODPOVĚDNOSTI (VČETNĚ NEDBALOSTI ČI

JINAK)

VZNIKLÉ JAKÝKOLIV ZPŮSOBEM Z POUŽÍVÁNÍ TOHOTO SOFTWARE, I KDYŽ BUDETE UPOZORNĚNO NA MOŽNOST TAKOVÉHO POŠKOZENÍ.\*/

Copyright (c) 2003-2004, Mark Borgerding Spousta úprav od Jean-  
Marca Valina Copyright (c) 2005-2007, Xiph.Org Foundation  
Copyright (c) 2008, Xiph.Org Foundation, CSIRO

Všechna práva vyhrazena.

Redistribuce a použití ve zdrojové a binární formě, s úpravami nebo bez nich, jsou povoleny za předpokladu, že jsou splněny následující podmínky: \* Redistribuce zdrojového kódu musí obsahovat výše uvedenou poznámku o autorských právech, tento seznam podmínek a následující prohlášení o vyloučení odpovědnosti.

\* Redistribuce v binární formě musí reprodukovat výše uvedenou poznámku o autorských právech, tento seznam podmínek a následující prohlášení o vyloučení odpovědnosti v dokumentaci a/nebo jiných materiálech dodávaných s distribucí.

TENTO SOFTWARE POSKYTUJÍ DRŽITELÉ AUTORSKÝCH PRÁV A PŘÍSPĚVATELÉ „TAK, JAK JE“

A JAKÉKOLI VÝSLOVNÉ NEBO PŘEDPOKLÁDANÉ ZÁRUKY, VČETNĚ, ALE NE OMEZENÍ, PŘEDPOKLÁDANÉ ZÁRUKY PRODEJNOSTI A VHODNOSTI PRO KONKRÉTNÍ ÚČEL

JSOU ODMÍTNUTY. V ŽÁDNÉM PŘÍPADĚ NEBUDE VLASTNÍKEM AUTORSKÝCH PRÁV NEBO PŘÍSPĚVATELÉ

ODPOVĚDNOST ZA JAKÉKOLI PŘÍMÉ, NEPŘÍMÉ, NÁHODNÉ, ZVLÁŠTNÍ, EXEMPLÁRNÍ NEBO

NÁSLEDNÉ ŠKODY (VČETNĚ, ALE NEOMEZENÉ NA OBJEDNÁVÁNÍ

NÁHRADA ZBOŽÍ NEBO SLUŽEB; ZTRÁTU POUŽÍVÁNÍ, DAT NEBO ZISKU; NEBO PODNIKÁNÍ

PŘERUŠENÍ) JAK JAK ZPŮSOBENO A NA JAKÉKOLI TEORII ODPOVĚDNOSTI, AŽ UŽ V

SMLOUVA, PŘÍSNÁ ODPOVĚDNOST NEBO PRÁVA (VČETNĚ NEDBALOSTI ČI JINAK)  
VZNIKLÉ JAKÝKOLIV ZPŮSOBEM Z POUŽÍVÁNÍ TOHOTO SOFTWARE, I KDYŽ BUDETE UPOZORNĚNI NA MOŽNOST TAKOVÉHO  
POŠKOZENÍ.

Copyright (c) 2007 CSIRO Copyright (c)  
2007-2009 Nadace Xiph.Org Napsal Jean-Marc Valin

Redistribuce a použití ve zdrojové a binární formě, s úpravami nebo bez nich, jsou povoleny za předpokladu, že jsou splněny  
následující podmínky:

- Redistribuce zdrojového kódu musí obsahovat výše uvedenou poznámku o autorských právech, tento seznam  
podmínek a následující prohlášení.
- Redistribuce v binární formě musí reprodukovat výše uvedenou poznámku o autorských právech, tento seznam podmínek a  
následující prohlášení o vyloučení odpovědnosti v dokumentaci a/nebo jiných materiálech dodávaných s distribucí.

TENTO SOFTWARE POSKYTUJÍ DRŽITELÉ AUTORSKÝCH PRÁV A PŘÍSPĚVATELÉ, TAK JAK JE"  
A JAKÉKOLI VÝSLOVNÉ NEBO PŘEDPOKLÁDANÉ ZÁRUKY, VČETNĚ, ALE NE OMEZENÍ,  
PŘEDPOKLÁDANÉ ZÁRUKY PRODEJNOSTI A VHODNOSTI PRO KONKRÉTNÍ ÚČEL  
JSOU ODMÍTNUTY. V ŽÁDNÉM PŘÍPADĚ NEBUDE VLASTNÍKEM AUTORSKÝCH PRÁV NEBO PŘÍSPĚVATELÉ  
ODPOVĚDNOST ZA JAKÉKOLI PŘÍMÉ, NEPŘÍMÉ, NÁHODNÉ, ZVLÁŠTNÍ, EXEMPLÁRNÍ NEBO  
NÁSLEDNÉ ŠKODY (VČETNĚ, ALE NEOMEZENÉ NA OBJEDNÁVÁNÍ  
NÁHRADA ZBOŽÍ NEBO SLUŽEB; ZTRÁTU POUŽÍVÁNÍ, DAT NEBO ZISKŮ; NEBO PODNIKÁNÍ  
PŘERUŠENÍ) JAK JAK ZPŮSOBENO A NA JAKÉKOLI TEORII ODPOVĚDNOSTI, AŽ UŽ V  
SMLOUVA, PŘÍSNÁ ODPOVĚDNOST NEBO PRÁVA (VČETNĚ NEDBALOSTI ČI JINAK)  
VZNIKLÉ JAKÝKOLIV ZPŮSOBEM Z POUŽÍVÁNÍ TOHOTO SOFTWARE, I KDYŽ BUDETE RYADY  
MOŽNOST TAKOVÉHO POŠKOZENÍ.

Copyright (c) 2002-2008 Jean-Marc Valin Copyright (c)  
2007-2008 CSIRO Copyright (c) 2007-2009  
Nadace Xiph.Org Napsal Jean-Marc Valin

Redistribuce a použití ve zdrojové a binární formě, s úpravami nebo bez nich, jsou povoleny za předpokladu, že jsou splněny  
následující podmínky:

- Redistribuce zdrojového kódu musí obsahovat výše uvedenou poznámku o autorských právech, tento seznam  
podmínek a následující prohlášení.
- Redistribuce v binární formě musí reprodukovat výše uvedenou poznámku o autorských právech, tento seznam podmínek a  
následující prohlášení o vyloučení odpovědnosti v dokumentaci a/nebo jiných materiálech dodávaných s distribucí.

TENTO SOFTWARE POSKYTUJÍ DRŽITELÉ AUTORSKÝCH PRÁV A PŘÍSPĚVATELÉ, TAK JAK JE"  
A JAKÉKOLI VÝSLOVNÉ NEBO PŘEDPOKLÁDANÉ ZÁRUKY, VČETNĚ, ALE NE OMEZENÍ,  
PŘEDPOKLÁDANÉ ZÁRUKY PRODEJNOSTI A VHODNOSTI PRO KONKRÉTNÍ ÚČEL  
JSOU ODMÍTNUTY. V ŽÁDNÉM PŘÍPADĚ NEBUDE VLASTNÍKEM AUTORSKÝCH PRÁV NEBO PŘÍSPĚVATELÉ  
ODPOVĚDNOST ZA JAKÉKOLI PŘÍMÉ, NEPŘÍMÉ, NÁHODNÉ, ZVLÁŠTNÍ, EXEMPLÁRNÍ NEBO  
NÁSLEDNÉ ŠKODY (VČETNĚ, ALE NEOMEZENÉ NA OBJEDNÁVÁNÍ  
NÁHRADA ZBOŽÍ NEBO SLUŽEB; ZTRÁTU POUŽÍVÁNÍ, DAT NEBO ZISKŮ; NEBO PODNIKÁNÍ  
PŘERUŠENÍ) JAK JAK ZPŮSOBENO A NA JAKÉKOLI TEORII ODPOVĚDNOSTI, AŽ UŽ V

SMLOUVA, PŘI SNÁ ODPOVĚ DNOST NEBO PRÁVA (VČETNĚ NEDBALOSTI ČI JINAK)  
VZNIKLÉ JAKÝ KOLIV ZPŮSOBEM Z POUŽÍ VÁNÍ TOHOTO SOFTWARE, I KDYŽ BUDETE UPOZORNĚ N NA MOŽNOST TAKOVÉHO  
POŠKOZENÍ .

Copyright (c) 2007-2008 CSIRO Copyright (c)  
2007-2008 Xiph.Org Foundation Napsal Jean-Marc Valin

Redistribuce a použití ve zdrojové a binární formě , s úpravami nebo bez nich, jsou povoleny za předpokladu, že jsou splně ny  
následující podmínky:

- Redistribuce zdrojového kódu musí obsahovat výše uvedenou poznámku o autorských právech, tento seznam  
podmínky a následující prohlášení .
- Redistribuce v binární formě musí reprodukovat výše uvedenou poznámku o autorských právech, tento seznam podmínek a  
následující prohlášení o vyloučení odpovědnosti v dokumentaci a/nebo jiných materiálech dodávaných s distribucí .

TENTO SOFTWARE POSKYTUJÍ DRŽITELÉ AUTORSKÝ CH PRÁV A PŘÍSPĚ VATELÉ ,TAK JAK JE"  
A JAKÉKOLI VÝ SLOVNÉ NEBO PŘEDPOKLÁDANÉ ZÁRUKY, VČETNĚ , ALE NE OMEZENÍ ,  
PŘEDPOKLÁDANÉ ZÁRUKY PRODEJNOSTI A VHODNOSTI PRO KONKRÉTNÍ ÚČEL  
JSOU ODMÍ TNUTY. V ŽÁDNÉM PŘÍ PADĚ NEBUDE VLASTNÍ KEM AUTORSKÝ CH PRÁV NEBO PŘÍSPĚ VATELÉ  
ODPOVĚ DNOST ZA JAKÉKOLI PŘÍ MÉ, NEPŘÍ MÉ, NÁHODNÉ, ZVLÁŠTNÍ , EXEMPLÁRNÍ NEBO  
NÁSLEDNÉ ŠKODY (VČETNĚ , ALE NEOMEZENO NA OBJEDNÁVÁNÍ  
NÁHRADA ZBOŽÍ NEBO SLUŽEB; ZTRÁTU POUŽÍ VÁNÍ , DAT NEBO ZISKŮ; NEBO PODNIKÁNÍ  
PŘERUŠENÍ ) JAK JAK ZPŮSOBENO A NA JAKÉKOLI TEorii ODPOVĚ DNOSTI, AŽ UŽ V  
SMLOUVA, PŘI SNÁ ODPOVĚ DNOST NEBO PRÁVA (VČETNĚ NEDBALOSTI ČI JINAK)  
VZNIKLÉ JAKÝ KOLIV ZPŮSOBEM Z POUŽÍ VÁNÍ TOHOTO SOFTWARE, I KDYŽ BUDETE RADY  
MOŽNOST TAKOVÉHO POŠKOZENÍ .

Copyright (c) 2001-2008 Timothy B. Terriberry Copyright (c) 2008-2009  
Xiph.Org Foundation

Redistribuce a použití ve zdrojové a binární formě , s úpravami nebo bez nich, jsou povoleny za předpokladu, že jsou splně ny  
následující podmínky:

- Redistribuce zdrojového kódu musí obsahovat výše uvedenou poznámku o autorských právech, tento seznam  
podmínky a následující prohlášení .
- Redistribuce v binární formě musí reprodukovat výše uvedenou poznámku o autorských právech, tento seznam podmínek a  
následující prohlášení o vyloučení odpovědnosti v dokumentaci a/nebo jiných materiálech dodávaných s distribucí .

TENTO SOFTWARE POSKYTUJÍ DRŽITELÉ AUTORSKÝ CH PRÁV A PŘÍSPĚ VATELÉ ,TAK JAK JE"  
A JAKÉKOLI VÝ SLOVNÉ NEBO PŘEDPOKLÁDANÉ ZÁRUKY, VČETNĚ , ALE NE OMEZENÍ ,  
PŘEDPOKLÁDANÉ ZÁRUKY PRODEJNOSTI A VHODNOSTI PRO KONKRÉTNÍ ÚČEL  
JSOU ODMÍ TNUTY. V ŽÁDNÉM PŘÍ PADĚ NEBUDE VLASTNÍ KEM AUTORSKÝ CH PRÁV NEBO PŘÍSPĚ VATELÉ  
ODPOVĚ DNOST ZA JAKÉKOLI PŘÍ MÉ, NEPŘÍ MÉ, NÁHODNÉ, ZVLÁŠTNÍ , EXEMPLÁRNÍ NEBO  
NÁSLEDNÉ ŠKODY (VČETNĚ , ALE NEOMEZENO NA OBJEDNÁVÁNÍ  
NÁHRADA ZBOŽÍ NEBO SLUŽEB; ZTRÁTU POUŽÍ VÁNÍ , DAT NEBO ZISKŮ; NEBO PODNIKÁNÍ  
PŘERUŠENÍ ) JAK JAK ZPŮSOBENO A NA JAKÉKOLI TEorii ODPOVĚ DNOSTI, AŽ UŽ V

SMLOUVA, PŘÍSNÁ ODPOVĚDNOST NEBO PRÁVA (VČETNĚ NEDBALOSTI ČI JINAK)

VZNIKLÉ JAKÝ KOLIV ZPŮSOBEM Z POUŽÍVÁNÍ TOHOTO SOFTWARE, I KDYŽ BUDETE UPOZORNĚN NA MOŽNOST TAKOVÉHO POŠKOZENÍ.

Copyright (c) 2010-2011 Xiph.Org Foundation, Skype Limited Napsali Jean-Marc Valin a Koen

Vos

Redistribuce a použití ve zdrojové a binární formě, s úpravami nebo bez nich, jsou povoleny za předpokladu, že jsou splněny následující podmínky:

- Redistribuce zdrojového kódu musí obsahovat výše uvedenou poznámku o autorských právech, tento seznam podmínek a následující prohlášení.
- Redistribuce v binární formě musí reprodukovat výše uvedenou poznámku o autorských právech, tento seznam podmínek a následující prohlášení o vyloučení odpovědnosti v dokumentaci a/nebo jiných materiálech dodávaných s distribucí.

TENTO SOFTWARE POSKYTUJÍ DRŽITELÉ AUTORSKÝCH PRÁV A PŘÍSPĚVATELÉ, TAK JAK JE"

A JAKÉKOLI VÝSLOVNÉ NEBO PŘEDPOKLÁDANÉ ZÁRUKY, VČETNĚ, ALE NE OMEZENÍ,

PŘEDPOKLÁDANÉ ZÁRUKY PRODEJNOSTI A VHODNOSTI PRO KONKRÉTNÍ ÚČEL

JSOU ODMÍTNUTY. V ŽÁDNÉM PŘÍPADĚ NEBUDE VLASTNÍKEM AUTORSKÝCH PRÁV NEBO PŘÍSPĚVATELÉ

ODPOVĚDNOST ZA JAKÉKOLI PŘÍMÉ, NEPŘÍMÉ, NÁHODNÉ, ZVLÁŠTNÍ, EXEMPLÁRNÍ NEBO NÁSLEDNÉ ŠKODY

(VČETNĚ, ALE NE OMEZENÍ NA, OBJEDNÁVÁNÍ NÁHRADNÍHO ZBOŽÍ NEBO SLUŽEB; ZTRÁTY POUŽÍVÁNÍ, DAT NEBO ZISKU;

NEBO PŘÍMÉ NÁHRADNÍM OBCHODNÍM PODNIKEM ODPOVĚDNOSTI, AŽ V SMLOUVĚ, PŘÍSNÁ ODPOVĚDNOSTI NEBO

ODPOVĚDNOSTI (VČETNĚ NEDBALOSTI ČI JINAK)

VZNIKLÉ JAKÝ KOLIV ZPŮSOBEM Z POUŽÍVÁNÍ TOHOTO SOFTWARE, I KDYŽ BUDETE UPOZORNĚN NA MOŽNOST TAKOVÉHO POŠKOZENÍ.

Copyright (c) 2007-2008 CSIRO Copyright (c)

2007-2009 Xiph.Org Foundation Copyright (c) 2008 Gregory Maxwell

Napsal Jean-Marc Valin a Gregory Maxwell

Redistribuce a použití ve zdrojové a binární formě, s úpravami nebo bez nich, jsou povoleny za předpokladu, že jsou splněny následující podmínky:

- Redistribuce zdrojového kódu musí obsahovat výše uvedenou poznámku o autorských právech, tento seznam podmínek a následující prohlášení.
- Redistribuce v binární formě musí reprodukovat výše uvedenou poznámku o autorských právech, tento seznam podmínek a následující prohlášení o vyloučení odpovědnosti v dokumentaci a/nebo jiných materiálech dodávaných s distribucí.

TENTO SOFTWARE POSKYTUJÍ DRŽITELÉ AUTORSKÝCH PRÁV A PŘÍSPĚVATELÉ, TAK JAK JE"

A JAKÉKOLI VÝSLOVNÉ NEBO PŘEDPOKLÁDANÉ ZÁRUKY, VČETNĚ, ALE NE OMEZENÍ,

PŘEDPOKLÁDANÉ ZÁRUKY PRODEJNOSTI A VHODNOSTI PRO KONKRÉTNÍ ÚČEL

JSOU ODMÍTNUTY. V ŽÁDNÉM PŘÍPADĚ NEBUDE VLASTNÍKEM AUTORSKÝCH PRÁV NEBO PŘÍSPĚVATELÉ

ODPOVĚDNOST ZA JAKÉKOLI PŘÍMÉ, NEPŘÍMÉ, NÁHODNÉ, ZVLÁŠTNÍ, EXEMPLÁRNÍ NEBO

NÁSLEDNÉ ŠKODY (VČETNĚ, ALE NE OMEZENÍ NA OBJEDNÁVÁNÍ

NÁHRADY ZBOŽÍ NEBO SLUŽEB; ZTRÁTU POUŽÍVÁNÍ, DAT NEBO ZISKŮ; NEBO PODNIKÁNÍ

PŘERUŠENÍ) JAK ZPŮSOBENO A NA JAKÉKOLI TĚŽKÉ ODPOVĚDNOSTI, AŽ UŽ V

SMLOUVA, PŘI SNÁ ODPOVĚ DNOST NEBO PRÁVA (VČETNĚ NEDBALOSTI ČI JINAK)

VZNIKLÉ JAKÝ KOLIV ZPŮSOBEM Z POUŽÍ VÁNÍ TOHOTO SOFTWARE, I KDYŽ BUDETE UPOZORNĚ N NA MOŽNOST TAKOVÉHO POŠKOZENÍ .

Copyright (c) 2007-2008 CSIRO Copyright (c)

2007-2009 Xiph.Org Foundation Copyright (c) 2008-2012 Gregory

Maxwell Napsal Jean-Marc Valin a Gregory Maxwell

Redistribuce a použití ve zdrojové a binární formě , s úpravami nebo bez nich, jsou povoleny za předpokladu, že jsou splně ny následující cí podmínky:

– Redistribuce zdrojového kódu musí obsahovat výše uvedenou poznámku o autorských právech, tento seznam podmí nky a následující cí prohlášení .

– Redistribuce v binární formě musí reprodukovat výše uvedenou poznámku o autorských právech, tento seznam podmí nek a následující cí prohlášení o vyloučení odpově dnosti v dokumentaci a/nebo jiných materiálech dodávaných s distribucí .

TENTO SOFTWARE POSKYTUJÍ DRŽITELÉ AUTORSKÝ CH PRÁV A PŘÍSPĚ VATELÉ ,TAK JAK JE"

A JAKÉKOLI VÝ SLOVNÉ NEBO PŘEDPOKLÁDANÉ ZÁRUKY, VČETNĚ , ALE NE OMEZENÍ ,

PŘEDPOKLÁDANÉ ZÁRUKY PRODEJNOSTI A VHODNOSTI PRO KONKRÉTNÍ ÚČEL

JSOU ODMÍ TNUTY. V ŽÁDNÉM PŘÍ PADĚ NEBUDE VLASTNÍ KEM AUTORSKÝ CH PRÁV NEBO PŘÍSPĚ VATELÉ

ODPOVĚ DNOST ZA JAKÉKOLI PŘÍ MÉ, NEPŘÍ MÉ, NÁHODNÉ, ZVLÁŠTNÍ , EXEMPLÁRNÍ NEBO

NÁSLEDNÉ ŠKODY (VČETNĚ , ALE NEOMEZENO NA OBJEDNÁVÁNÍ

NÁHRADA ZBOŽÍ NEBO SLUŽEB; ZTRÁTU POUŽÍ VÁNÍ , DAT NEBO ZISKŮ; NEBO PODNIKÁNÍ

PŘERUŠENÍ ) JAK JAK ZPŮSOBENO A NA JAKÉKOLI TEorii ODPOVĚ DNOSTI, AŽ UŽ V

SMLOUVA, PŘI SNÁ ODPOVĚ DNOST NEBO PRÁVA (VČETNĚ NEDBALOSTI ČI JINAK)

VZNIKLÉ JAKÝ KOLIV ZPŮSOBEM Z POUŽÍ VÁNÍ TOHOTO SOFTWARE, I KDYŽ BUDETE RADY

MOŽNOST TAKOVÉHO POŠKOZENÍ .

Copyright (c) 2012 Xiph.Org Foundation Napsal Jean-Marc

Valin

Redistribuce a použití ve zdrojové a binární formě , s úpravami nebo bez nich, jsou povoleny za předpokladu, že jsou splně ny následující cí podmínky:

– Redistribuce zdrojového kódu musí obsahovat výše uvedenou poznámku o autorských právech, tento seznam podmí nky a následující cí prohlášení .

– Redistribuce v binární formě musí reprodukovat výše uvedenou poznámku o autorských právech, tento seznam podmí nek a následující cí prohlášení o vyloučení odpově dnosti v dokumentaci a/nebo jiných materiálech dodávaných s distribucí .

TENTO SOFTWARE POSKYTUJÍ DRŽITELÉ AUTORSKÝ CH PRÁV A PŘÍSPĚ VATELÉ ,TAK JAK JE"

A JAKÉKOLI VÝ SLOVNÉ NEBO PŘEDPOKLÁDANÉ ZÁRUKY, VČETNĚ , ALE NE OMEZENÍ ,

PŘEDPOKLÁDANÉ ZÁRUKY PRODEJNOSTI A VHODNOSTI PRO KONKRÉTNÍ ÚČEL

JSOU ODMÍ TNUTY. V ŽÁDNÉM PŘÍ PADĚ NEBUDE VLASTNÍ KEM AUTORSKÝ CH PRÁV NEBO PŘÍSPĚ VATELÉ

ODPOVĚ DNOST ZA JAKÉKOLI PŘÍ MÉ, NEPŘÍ MÉ, NÁHODNÉ, ZVLÁŠTNÍ , EXEMPLÁRNÍ NEBO

NÁSLEDNÉ ŠKODY (VČETNĚ , ALE NEOMEZENO NA OBJEDNÁVÁNÍ

NÁHRADA ZBOŽÍ NEBO SLUŽEB; ZTRÁTU POUŽÍ VÁNÍ , DAT NEBO ZISKŮ; NEBO PODNIKÁNÍ

PŘERUŠENÍ ) JAK JAK ZPŮSOBENO A NA JAKÉKOLI TEorii ODPOVĚ DNOSTI, AŽ UŽ V



SMLOUVA, PŘÍSNÁ ODPOVĚDNOST NEBO PRÁVA (VČETNĚ NEDBALOSTI ČI JINAK)

VZNIKLÉ JAKÝ KOLIV ZPŮSOBEM Z POUŽÍVÁNÍ TOHOTO SOFTWARE, I KDYŽ BUDETE UPOZORNĚN NA MOŽNOST TAKOVÉHO POŠKOZENÍ.

(C) AUTORSKÁ PRÁVA 1994-2002 Nadace Xiph.Org modifikovaná Jean-Marcem Valinem

Redistribuce a použití ve zdrojové a binární formě, s úpravami nebo bez nich, jsou povoleny za předpokladu, že jsou splněny následující podmínky:

- Redistribuce zdrojového kódu musí obsahovat výše uvedenou poznámku o autorských právech, tento seznam podmínek a následující prohlášení.
- Redistribuce v binární formě musí reprodukovat výše uvedenou poznámku o autorských právech, tento seznam podmínek a následující prohlášení o vyloučení odpovědnosti v dokumentaci a/nebo jiných materiálech dodávaných s distribucí.

TENTO SOFTWARE POSKYTUJÍ DRŽITELÉ AUTORSKÝCH PRÁV A PŘÍSPĚVATELÉ „TAK JAK JE“

A JAKÉKOLI VÝSLOVNĚ NEBO PŘEDPOKLÁDANÉ ZÁRUKY, VČETNĚ, ALE NE OMEZENÍ, PŘEDPOKLÁDANÉ ZÁRUKY PRODEJNOSTI A VHODNOSTI PRO KONKRÉTNÍ ÚČEL

JSOU ODMÍTNUTY. V ŽÁDNÉM PŘÍPADĚ NEBUDE VLASTNÍKEM AUTORSKÝCH PRÁV NEBO PŘÍSPĚVATELÉ

ODPOVĚDNOST ZA JAKÉKOLI PŘÍMÉ, NEPŘÍMÉ, NÁHODNÉ, ZVLÁŠTNÍ, EXEMPLÁRNÍ NEBO NÁSLEDNÉ ŠKODY

(VČETNĚ, ALE NE OMEZENÍ NA, OBJEDNÁVÁNÍ NÁHRADNÍHO ZBOŽÍ NEBO SLUŽEB; ZTRÁTY POUŽÍVÁNÍ, DAT NEBO ZISKU;

NEBO PŘÍMÉ NÁHRADNÍM OBCHODNÍM PODNIKEM ODPOVĚDNOSTI, AŽ VE SMLouvĚ, PŘÍSNÁ ODPOVĚDNOSTI NEBO

ODPOVĚDNOSTI (VČETNĚ NEDBALOSTI ČI JINAK)

VZNIKLÉ JAKÝ KOLIV ZPŮSOBEM Z POUŽÍVÁNÍ TOHOTO SOFTWARE, I KDYŽ BUDETE UPOZORNĚN NA MOŽNOST TAKOVÉHO POŠKOZENÍ.

Copyright (C) 2007 Jean-Marc Valin

Redistribuce a použití ve zdrojové a binární formě, s úpravami nebo bez nich, jsou povoleny za předpokladu, že jsou splněny následující podmínky: 1. Redistribuce zdrojového kódu musí obsahovat výše

uvedenou poznámku o autorských právech, tento seznam

podmínek a následující prohlášení.

2. Redistribuce v binární formě musí reprodukovat výše uvedenou poznámku o autorských právech, tento seznam podmínek a

následující prohlášení o vyloučení odpovědnosti v dokumentaci a/nebo jiných materiálech dodávaných s distribucí.

TENTO SOFTWARE POSKYTUJE AUTOR „TAK JAK JE“, A JAKÉKOLI VYJÁDŘENÉ NEBO PŘEDPOKLÁDANÉ

ZÁRUKY, VČETNĚ, ALE NE OMEZENÉ NA, PŘEDPOKLÁDANÝCH ZÁRUK

OBCHODOVATELNOST A VHODNOST PRO KONKRÉTNÍ ÚČEL SE ZŘÍKÁ. V NO

AUTOR BUDE ODPOVĚDNÝ ZA JAKÉKOLI PŘÍMÉ, NEPŘÍMÉ, NÁHODNÉ, ZVLÁŠTNÍ,

EXEMPLÁRNÍ NEBO NÁSLEDNÉ ŠKODY (VČETNĚ, ALE NE OMEZENÍ, OBSTARÁVÁNÍ NÁHRADNÍHO ZBOŽÍ NEBO SLUŽEB;

ZTRÁTY POUŽITÍ, DAT NEBO ZISKU; NEBO PŘERUŠENÍ OBCHODNÍ ČINNOSTI), JAK JSOU ZPŮSOBENÉ A NA JAKÉKOLI TEORII,

NEODPOVĚDNOSTI, NEODPOVĚDNOSTI PORUŠENÍ (VČETNĚ NEDBALOSTI ČI JINAK) VZNIKLÉ JAKÝ KOLIV ZPŮSOBEM POUŽÍVÁNÍ

TOHOTO SOFTWARE, I KDYŽ BYSTE UPOZORNĚLI NA MOŽNOST TAKOVÉHO ŠKODY.

Copyright (c) 2007-2008 CSIRO

Copyright (c) 2007-2009 Xiph.Org Foundation Napsal Jean-Marc Valin

Redistribuce a použití ve zdrojové a binární formě, s úpravami nebo bez nich, jsou povoleny za předpokladu, že jsou splněny následující podmínky:

- Redistribuce zdrojového kódu musí obsahovat výše uvedenou poznámku o autorských právech, tento seznam podmínek a následující prohlášení.
- Redistribuce v binární formě musí reprodukovat výše uvedenou poznámku o autorských právech, tento seznam podmínek a následující prohlášení o vyloučení odpovědnosti v dokumentaci a/nebo jiných materiálech dodávaných s distribucí.

TENTO SOFTWARE POSKYTUJÍ DRŽITELÉ AUTORSKÝCH PRÁV A PŘÍSPĚVATELÉ „TAK JAK JE“

A JAKÉKOLI VÝSLOVNÉ NEBO PŘEDPOKLÁDANÉ ZÁRUKY, VČETNĚ, ALE NE OMEZENÍ, PŘEDPOKLÁDANÉ ZÁRUKY PRODEJNOSTI A VHODNOSTI PRO KONKRÉTNÍ ÚČEL

JSOU ODMÍTNUTY. V ŽÁDNÉM PŘÍPADĚ NEBUDE VLASTNÍKEM AUTORSKÝCH PRÁV NEBO PŘÍSPĚVATELÉ

ODPOVĚDNOST ZA JAKÉKOLI PŘÍMÉ, NEPŘÍMÉ, NÁHODNÉ, ZVLÁŠTNÍ, EXEMPLÁRNÍ NEBO

NÁSLEDNÉ ŠKODY (VČETNĚ, ALE NEOMEZENÉ NA OBJEDNÁVÁNÍ

NÁHRADA ZBOŽÍ NEBO SLUŽEB; ZTRÁTU POUŽÍVÁNÍ, DAT NEBO ZISKŮ; NEBO PODNIKÁNÍ

PŘERUŠENÍ) JAK JAK ZPŮSOBENO A NA JAKÉKOLI TEORII ODPOVĚDNOSTI, AŽ UŽ V

SMLOUVA, PŘÍSNÁ ODPOVĚDNOST NEBO PRÁVA (VČETNĚ NEDBALOSTI ČI JINAK)

VZNIKLY JAKÝM KOLIV ZPŮSOBEM Z POUŽÍVÁNÍ TOHOTO SOFTWARE, I KDYŽ BUDETE RADY

MOŽNOST TAKOVÉHO POŠKOZENÍ.

Copyright (C) 2002-2003 Jean-Marc Valin Copyright (C)

2007-2009 Xiph.Org Foundation

Redistribuce a použití ve zdrojové a binární formě, s úpravami nebo bez nich, jsou povoleny za předpokladu, že jsou splněny následující podmínky:

- Redistribuce zdrojového kódu musí obsahovat výše uvedenou poznámku o autorských právech, tento seznam podmínek a následující prohlášení.
- Redistribuce v binární formě musí reprodukovat výše uvedenou poznámku o autorských právech, tento seznam podmínek a následující prohlášení o vyloučení odpovědnosti v dokumentaci a/nebo jiných materiálech dodávaných s distribucí.

TENTO SOFTWARE POSKYTUJÍ DRŽITELÉ AUTORSKÝCH PRÁV A PŘÍSPĚVATELÉ „TAK JAK JE“

A JAKÉKOLI VÝSLOVNÉ NEBO PŘEDPOKLÁDANÉ ZÁRUKY, VČETNĚ, ALE NE OMEZENÍ, PŘEDPOKLÁDANÉ ZÁRUKY PRODEJNOSTI A VHODNOSTI PRO KONKRÉTNÍ ÚČEL

JSOU ODMÍTNUTY. V ŽÁDNÉM PŘÍPADĚ NEBUDE VLASTNÍKEM AUTORSKÝCH PRÁV NEBO PŘÍSPĚVATELÉ

ODPOVĚDNOST ZA JAKÉKOLI PŘÍMÉ, NEPŘÍMÉ, NÁHODNÉ, ZVLÁŠTNÍ, EXEMPLÁRNÍ NEBO

NÁSLEDNÉ ŠKODY (VČETNĚ, ALE NEOMEZENÉ NA OBJEDNÁVÁNÍ

NÁHRADA ZBOŽÍ NEBO SLUŽEB; ZTRÁTU POUŽÍVÁNÍ, DAT NEBO ZISKŮ; NEBO PODNIKÁNÍ

PŘERUŠENÍ) JAK JAK ZPŮSOBENO A NA JAKÉKOLI TEORII ODPOVĚDNOSTI, AŽ UŽ V

SMLOUVA, PŘÍSNÁ ODPOVĚDNOST NEBO PRÁVA (VČETNĚ NEDBALOSTI ČI JINAK)

VZNIKLY JAKÝM KOLIV ZPŮSOBEM Z POUŽÍVÁNÍ TOHOTO SOFTWARE, I KDYŽ BUDETE RADY

MOŽNOST TAKOVÉHO POŠKOZENÍ.

## 12.5.6

## Oznámení

Autorská práva a vyloučení

odpovědnosti Všechna práva vyhrazena. Žádná část tohoto dokumentu nesmí být reprodukována nebo přenášena v jakékoli formě jakýmkoli prostředky, elektronicky, mechanicky, kopírováním, nahráváním nebo jinak, bez předchozího písemného souhlasu vydavatele. Pro informace o získání povolení k dotiskům a výňatkům kontaktujte Electro-Voice.

Veškerý obsah včetně specifikací, dat a ilustrací v této příručce se může změnit bez předchozího upozornění.



Oznámení !

Bluetooth® je k dispozici ve vybraných zemích.

Pro více informací kontaktujte svého nejbližšího prodejce Electro-Voice nebo distributora Electro-Voice.

Slovní značka a loga Bluetooth® jsou registrované ochranné známky vlastněné společností Bluetooth SIG, Inc. a jakékoli použití těchto značek společností Bosch Security Systems, LLC podléhá licenci. Ostatní ochranné známky a obchodní názvy jsou majetkem příslušných vlastníků.

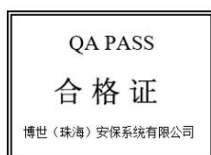
针对在中国境内的使用：CHINA ROHS披露表

扬声器

根据SJ/T 11364-2014编制的有害物质表						
	Pb (Pb)	Hg (Hg)	Cd (Cd)	Cr 6+ (Cr 6+)	PBB (PBB)	PBDE (PBDE)
电路板	○	○	○	○	○	○
电子组件	X	○	○	○	○	○
换能器	X	○	○	○	○	○
显示屏	X	○	○	○	○	○
电缆和导线	○	○	○	○	○	○
塑料材料	○	○	○	○	○	○
金属材料	X	○	○	○	○	○
木质和纸质材料	○	○	○	○	○	○
涂料与涂层	○	○	○	○	○	○
本表系根据SJ/T 11364的规定编制而成						
○：上述有害物质在所有包含该物质的均质材料中的含量均低于GB/T 26572规定的限值						
X：上述有害物质在特定均质材料中的含量均高于GB/T 26572规定的限值						

关于该类产品生产日期代码的详细说明，请见：

<http://www.boschsecurity.com/datecodes/>



Dovozci

Čí na

Bosch (Shanghai) Security Systems Ltd.

333 Fuquan Road North IBP

Changning District Shanghai 200335

PR Čí na

333333

EU

Bosch Sicherheitssysteme GmbH

Robert-Bosch-Platz 1

70839 Gerlingen

Ně mecko

Mexiko

Robert Bosch de RL de CV

Calle Robert Bosch č. Ext. 405

CP50071

Průmyslová zóna Toluca

Mexiko

Telefon: +52 722 279 2300

Robert Bosch Ltd.

Broadwater Park

Severní orbitální cesta

Uxbridge UB9 5HJ

Staré elektrické a elektronické zaří zení

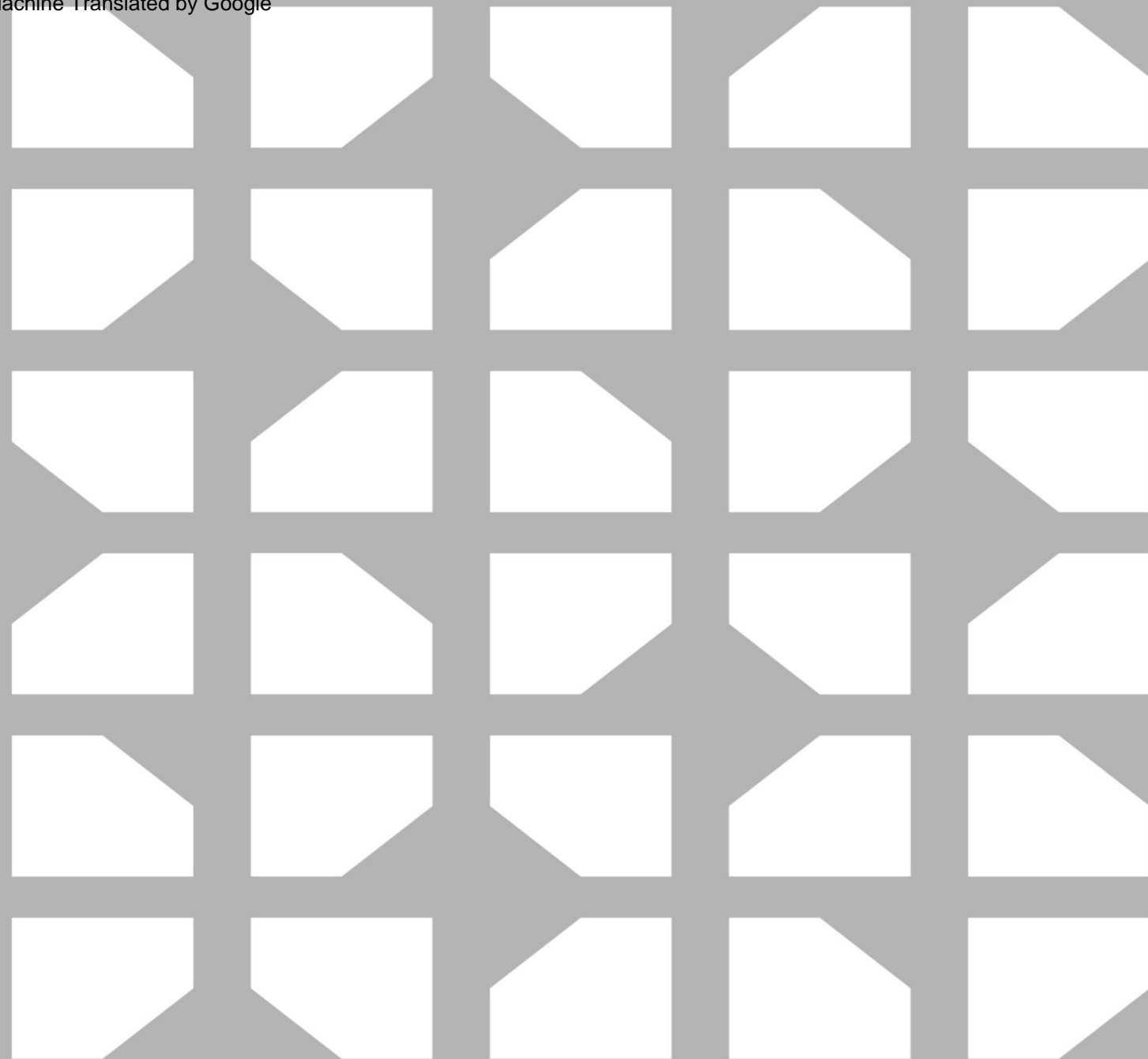


Tento výrobek a/nebo baterie musí být zlikvidovány oddě leně od domovní ho odpadu.  
Takové zaří zení zlikvidujte v souladu s mí stní mi zákony a předpisy, aby bylo možné jeho opě tovné použití a/nebo recyklaci. To pomůže při zachování zdrojů a ochraně lidského zdraví a životní ho prostředí .









Bosch Security Systems, LLC

130 Perinton Parkway

Fairport, NY 14450

USA

[www.electrovoice.com](http://www.electrovoice.com)

© Bosch Security Systems, LLC, 2023

Dovozce do EU:

Bosch Sicherheitssysteme GmbH

Robert-Bosch-Platz 1

70839 Gerlingen

Ně mecko

© Bosch Sicherheitssysteme GmbH, 2023

202310311558